



*HB 8880-A*

*HB 8880-B*

*HB 8880-G*

*HB 8880-S*

*HB 8880-V*

**Oszillosäge / Oscillo-Saw / Scie oscillatrice /  
Sierra Oscillo / Segá oscillante**

# ECO II

**Gebrauchs- und Serviceanleitung**

Seite 3

DEUTSCH

**Operating and service manual**

Page 13

ENGLISH

**Mode d'emploi et de service**

Page 23

FRANÇAIS

**Instrucciones para el uso y el servicio**

Página 33

ESPAÑOL

**Istruzioni per l'uso et di servizio**

Pagina 43

ITALIANO





*HB 8880-A*  
*HB 8880-B*  
*HB 8880-G*  
*HB 8880-S*  
*HB 8880-V*

# Oszillierende Gipssäge HEBU Oszillosäge ECO II

## Inhalt

1	Lieferumfang .....	5
2	Sicherheitshinweise .....	5
3	Einsatzbereich .....	5
3.1	Zweckbestimmung .....	5
3.2	Kontraindikationen .....	6
4	Sägeblatt montieren / wechseln.....	6
4.1	Öffnen der Halteschraube / Entfernen des alten Sägeblattes .....	6
4.2	Einsetzen des neuen Sägeblattes .....	7
5	Bedienung.....	7
5.1	Öffnen von Hartverbänden.....	8
6	Reinigung und Wartung .....	9
7	Zubehör.....	9
8	Ersatzteile .....	10
9	Service .....	10
10	Garantie .....	12
11	Umweltschutz.....	12
12	Technische Daten .....	12
13	Hersteller- und Kundendienst-Adresse.....	12



# HEBU Oszillosäge ECO II

## 1 Lieferumfang

<b>HB 8880</b>	HEBU Oszillosäge ECO II
<b>HB 8895-02</b>	Rundsägeblatt, Ø 50 mm, x-bite
<b>HB 8896-02</b>	Rundsägeblatt, Ø 65 mm, x-bite
<b>E 8894-01</b>	2x Gabelschlüssel
	Gebrauchsanweisung

## 2 Sicherheitshinweise

Alle Sicherheitshinweise in dieser Bedienungsanleitung sind mit **!** gekennzeichnet.

<b>!</b>	<b>Lesen Sie vor Gebrauch diese Bedienungsanleitung sowie die einschlägigen nationalen Arbeitsschutzbestimmungen und handeln Sie auch danach.</b> <i>Bitte bewahren Sie diese Bedienungsanleitung zum späteren Gebrauch auf und legen Sie diese auch bei einer Weitergabe oder Veräußerung dem Gerät bei.</i>
<b>!</b>	<b>Bestimmungsgemäße Verwendung:</b> <b>Dieses Gerät ist bestimmt zum Öffnen von Hartverbänden.</b>
<b>!</b>	<b>Keine Schilder und Zeichen auf das Gerät nieten oder schrauben. Die Schutzisolierung kann dadurch unwirksam werden. Empfohlen werden Klebeschilder.</b>
<b>!</b>	<b>Nur unbeschädigte Stecker und Kabel verwenden.</b> <b>Überprüfen Sie Kabel und Stecker regelmäßig.</b>
<b>!</b>	<b>Netzspannung und Spannungsangabe am Gerät müssen übereinstimmen.</b>
<b>!</b>	<b>Nur original Zubehör verwenden.</b>
<b>!</b>	<b>Persönliche Schutzausrüstung tragen.</b> <b>Schutzbrille, Gehörschutz und Handschuhe.</b>
<b>!</b>	<b>Das Gerät darf nicht in explosionsgefährdeten Bereichen betrieben werden.</b>

## 3 Einsatzbereich

Der Einsatz von oszillierenden Gipssägen findet vorwiegend in der Orthopädie zur Gipsentfernung statt.

### 3.1 Zweckbestimmung

Ein von Hand gehaltenes, strombetriebenes (Wechselstrom) Produkt zum Schneiden von Gips oder synthetischem Material üblicherweise während der Entfernung eines Gipsverbandes. Das proximale Ende (der Griff) ist üblicherweise zylindrisch, während das distale Ende in einem runden, halbmondförmigen oder kreisförmigen Blatt endet, geeignet um Gipsverbandmaterial zu schneiden. Die Blätter schneiden, weil ein elektrischer Motor im Griff sie antreibt (schwingen). Der Schnitt erfolgt eher durch Vibrieren als durch Sägen.

### 3.2 Kontraindikationen

Es sind keine Kontraindikationen bekannt

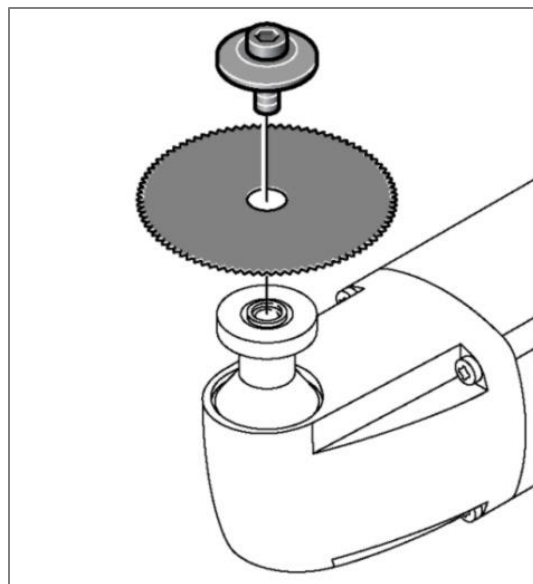
## 4 Sägeblatt montieren / wechseln



**Verletzungsgefahr durch unbeabsichtigtes Einschalten.  
Vor dem Wechseln Stecker ziehen.  
Verwenden Sie gegebenenfalls stabile Handschuhe, damit Sie sich nicht am  
Sägeblatt verletzen können.  
Die HEBU Oszillosäge nur im ausgeschalteten Zustand anschließen.**

### 4.1 Öffnen der Halteschraube / Entfernen des alten Sägeblattes

1. Legen Sie die Säge auf eine stabile Unterlage (Tisch).
2. Setzen Sie einen Gabelschlüssel an der Antriebswelle hinter dem Sägeblatt an, den zweiten vorne an der Halteschraube (siehe Abbildung 1).
3. Halten Sie den hinteren Schlüssel fest und nutzen ihn dazu, die Säge zu fixieren.
4. Öffnen Sie mit dem vorderen Schlüssel die Halteschraube.
5. Entfernen Sie die Halteschraube und den Fixierring. Achten Sie darauf, dass keine Teile verloren gehen.
6. Entfernen Sie gegebenenfalls das alte Sägeblatt.



**Abbildung 1:**  
Lösen der Halteschraube

## 4.2 Einsetzen des neuen Sägeblattes

1. Prüfen Sie Innengewinde und Sägeblattauflage der Antriebswelle auf Sauberkeit.
2. Neues Sägeblatt auflegen.  
*Es spielt keine Rolle, welche Seite des Sägeblattes nach außen bzw. innen zeigt.*

### Wichtig!

Die Einkerbungen im Sägeblatt müssen exakt auf den beiden Zapfen der Antriebswelle liegen.

3. Legen Sie den Fixierring auf. Die Einkerbungen im Fixierring müssen immer zur Säge zeigen (siehe Abbildung 2). Diese müssen ebenfalls genau auf den Zapfen liegen.
4. Halteschraube von Hand eindrehen und leicht festziehen.
5. Danach mit Hilfe der Gabelschlüssel, wie oben beschreiben, anziehen. Das Anzugsmoment beträgt 6 - 7 Nm. Achtung! Nicht überdrehen.



**Abbildung 2:**  
Eingesetztes Sägeblatt

## 5 Bedienung

### Ein- und Ausschalten (Abbildung 3)

- Einschalten: Schalter nach vorne schieben (1)  
Ausschalten: Schalter nach hinten schieben (0)



Abbildung 3

### Schwingfrequenz einstellen (Abbildung 4)

Schwingfrequenz bei laufendem Motor wählen.  
Am Drehzahlsteller kann die optimale Schwingfrequenz je nach Beschaffenheit des Verbandstoffes eingestellt werden.  
Schwingfrequenzvorwahl mit elektronischem Drehzahlsteller.

- Niedrigste Schwingfrequenz (1)  
Höchste Schwingfrequenz (8)



Abbildung 4

## 5.1 Öffnen von Hartverbänden

Wählen Sie zu Beginn ein passendes Sägeblatt aus.

Die HEBU Oszillosäge mit aufgesetztem Sägeblatt auf den zu öffnenden Verband ansetzen und leicht eindrücken. Die Führungshand kann dabei als Stütze und Tiefensteuerung benutzt werden und verhindert abruptes Eindringen, wenn der Verband durchschnitten ist.

Solange das Sägeblatt durch den Gips schneidet ist ein Widerstand spürbar. Sobald der Gips durchschnitten ist, verschwindet der Widerstand. Ist dieser Durchbruch fühlbar, wird das Sägeblatt leicht angehoben, ohne es aus der Schnittrinne herauszunehmen und um ca. 15 mm in Schnittrichtung vorwärts bewegt.

Anschließend wird neu angesetzt und in derselben Weise vorgegangen wie oben beschrieben, bis das nächste Stück durchtrennt ist.

Der Gipsverband wird somit durch eine Reihe von Schnitten und linearen Bewegungen entlang der Schnittlinie sicherer geöffnet, als dies durch einen stetigen, linearen Schnitt geschieht.

Bereits nach wenigen Anwendungen tritt Gewohnheit beim Führen der Säge durch den Gipsverband auf sowie das Gespür, in dem Augenblick das Sägeblatt nicht mehr zu belasten, in welchem der Widerstand nicht mehr spürbar ist.

Schwingt das Sägeblatt zu lange auf der Polsterung, kann das schnelle Oszillieren auf der unter der Polsterung liegenden Haut ein brennendes Gefühl hervorrufen.

### Zusätzliche Hinweise:

- Fast jeder Gips- oder Kunststoffhartverband weist aufgrund verschiedener Materialien unterschiedliche Eigenschaften auf. Versuchen Sie, während des Arbeitens die optimale Drehzahl herauszufinden.
- Bei Kunststoffverbänden ist eine geringere Drehzahl von Vorteil. Somit wird verhindert, dass der Kunststoff beim Auftrennen aufgrund der Reibungswärme zu schmelzen beginnt.
- Möglichst keine ungepolsterten Gipsverbände mit der HEBU Oszillosäge durchtrennen. Es können Verletzungen entstehen, sollte die Haut am Gips kleben und dadurch nicht mit dem Sägeblatt mitschwingen. Wird dennoch ein hautenger Gipsverband gewünscht, so empfiehlt es sich, einen Trikot- oder Filzstreifen an einer Arm- oder Beinseite anzulegen und genau darüber auf der Oberfläche des Gipsverbandes eine Linie mit einem nicht auslöschbaren Stift zu ziehen. Das Aufsägen des Verbandes erfolgt dann zweckmäßigerweise entlang dieser Linie.
- Beim Anlegen eines Gipsverbandes nach einem operativen Eingriff kann die Operationswunde auf dem Gipsverband markiert werden, um das nachträgliche Herausschneiden eines Fensters zum Entfernen der Nähte und zum Beobachten der Wunde zu ermöglichen.
- Ebenso erleichtert das Herausschneiden eines Fensters die Extraktion von Knochennägeln sowie erforderliche Punktionen und Incisionen.
- Im Verband eingelegte Metallschienen sollten nicht geschnitten werden.
- Überprüfen Sie während des Sägens die Halteschraube auf ihren festen Sitz und ziehen Sie diese gegebenenfalls nach.
- Bei Überlastung des Motors wird das Gerät automatisch ausgeschaltet. Die Sicherung (siehe S. 11, Abbildung 9, Pos 115) befindet sich auf der Elektronikplatine (siehe S. 11, Abbildung 7, Pos 110) und lässt sich nach Aufschrauben des Gehäuses mit wenigen Handgriffen auswechseln.
- Abgenutzte, stumpfe Sägeblätter führen zu erhöhter Motorbelastung und sollten daher regelmäßig überprüft und rechtzeitig ausgewechselt werden.
- Um eine gleichmäßige Abnutzung des Sägeblattes zu erreichen, öffnen Sie die Halteschraube und drehen Sie das Sägeblatt um 90°.



## 6 Reinigung und Wartung



**Verletzungsgefahr durch unbeabsichtigtes Einschalten. Vor Reinigungs- und Wartungsarbeiten Stecker ziehen.**

Folgende Maßnahme sollte einmal pro Woche, bei häufigem Gebrauch mehrmals, durchgeführt werden:  
Kühlluftöffnungen (s. Abbildung 5) reinigen, um ausreichenden Luftdurchlass für die Motorkühlung zu gewährleisten.  
Motorraum von außen mit trockener Druckluft ausblasen.



Abbildung 5

Eine Wischdesinfektion ist für Motorgehäuse, Kabel, Netzstecker und sämtliches Zubehör, wie Sägeblätter und Gabelschlüssel geeignet. Dazu empfehlen wir Produkte mit einem pH-Wert zwischen 9 und 10, z.B. MediClean forte von Dr. Weigert.

Es ist darauf zu achten, dass das Gerät dabei vom Stromnetz getrennt ist und die Desinfektionsflüssigkeit nicht ins Innere des Motors gelangt.

## 7 Zubehör

HB 8899-03	Kunststoffkoffer mit Einsatz
HB 8889-02	Nachrüstset (Sauger, Schlauch, Absaugglocke, Werkzeug), 220-240V, 50/60Hz
HB 8889-02V	Nachrüstset (Sauger, Schlauch, Absaugglocke, Werkzeug), 100-120V, 50/60Hz
HB 8878-01	Patentschraube
HB 8877	Sepzial Fett, 8 g Tube
HB 8895-04	Rundsägeblatt „non-stick“, Ø 50 mm
HB 8896-04	Rundsägeblatt „non-stick“, Ø 65 mm
HB 8895-03	Rundsägeblatt TITANIUM, Ø 50 mm
HB 8896-03	Rundsägeblatt TITANIUM, Ø 65 mm
HB 8897-01	Rundsägeblatt, Ø 44 mm, für Gips
HB 8897-02	Rundsägeblatt, Ø 44 mm, x-bite
HB 8895-01	Rundsägeblatt, Ø 50 mm, für Gips
HB 8895-02	Rundsägeblatt, Ø 50 mm, x-bite
HB 8896-01	Rundsägeblatt, Ø 65 mm, für Gips
HB 8896-02	Rundsägeblatt, Ø 65 mm, x-bite
HB 8898-01	Rundsägeblatt, Ø 80 mm, für Gips
HB 8898-02	Rundsägeblatt, Ø 80 mm, x-bite
HB 8892-01	Segment-Sägeblatt, Ø 65 mm, für Gips
HB 8892-02	Segment-Sägeblatt, Ø 65 mm, x-bite
HB 8890-01	Tailen-Sägeblatt, Ø 65 mm, für Gips
HB 8890-02	Tailen-Sägeblatt, Ø 65 mm, x-bite
HB 8893-01	Tiefen-Sägeblatt, Ø 70 mm, für Gips
HB 8893-02	Tiefen-Sägeblatt, Ø 70 mm, x-bite

## 8 Ersatzteile

E 8894-01	Gabelschlüssel
E 8894-02	Halteschraube
E 8894-03	Fixierring

## 9 Service

Die Zeichnungspositionen beziehen sich auf die Abbildungen 7 bis 9, folgende Seite.

Pos.	Stck.	Bezeichnung	ECO II	
			50-60Hz / 220-240 V	50-60Hz / 110-120 V
			HB 8880	HB 8880V
400	1	Getriebekopf	E 8815-01	E 8815-01
410	1	Hebel	E 8815-02	E 8815-02
420	1	Antriebswelle	E 8815-03	E 8815-03
440	1	Rillenkugellager	E 8815-04	E 8815-04
460	1	Sicherungsring	E 8815-05	E 8815-05
470	1	Rad-Wellendichtung	E 8815-06	E 8815-06
10	1	Motorgehäuse grau	E 8820-00GR	E 8820-00GR
20	1	Schaltstange	E 8820-01	E 8820-01
30	1	Schaltschieber	E 8820-02	E 8820-02
40	1	Polpaket m. Wickl.	E 8820-03	E 8820-04
50	2	Ejot-Delta-PT-Schraube	E 8820-05	E 8820-05
60	1	Luftleitring	E 8820-06	E 8820-06
70	2	Bürstenhalter	E 8820-07	E 8820-07
75	2	Steckverteiler	E 8820-08	E 8820-08
80	2	Kohlebürste	E 8820-09	E 8820-09
90	1	Kontaktfeder	E 8820-10	-
110	1	Elektronik	E 8820-11	E 8820-12
115	1	Sicherung	E 8820-13	E 8820-14
116	1	Druckpolster für Sicherung	E 8820-15	E 8820-15
130	1	Kabelklemmbrücke	E 8820-16	E 8820-16
150	1	Deckel	E 8820-17GR	E 8820-17GR
155	1	Druckpolster Deckel	E 8820-18	E 8820-18
160	1	Ejot-Delta-PT-Schraube	E 8820-19	E 8820-19
170	5	Ejot-Delta-PT-Schraube	E 8820-20	E 8820-20
190	1	Schutzschlauch	E 8820-21	E 8820-21
250	1	Anker	E 8820-24	E 8820-25
260	1	Rillenkugellager	E 8820-26	E 8820-26
270	1	Rillenkugellager	E 8820-27	E 8820-27
280	1	Lagerbuchse	E 8820-30	E 8820-30
290	1	Runddichtung	E 8820-31	E 8820-31
300	1	Rillenkugellager	E 8820-33	E 8820-33
330	4	Ejot-Delta-PT-Schraube	E 8820-34	E 8820-34
310	1	Sicherungsring	E 8820-35	E 8820-35
180	1	Kabel Standard "Europe", 3-polig	E 8825-01	-
180	1	Kabel "USA", 2-polig	-	E 8825-02-V

180	1	Kabel "Australia", 3-polig	E 8825-03-A	-
180	1	Kabel "USA", 3-polig	-	E 8825-04-W
180	1	Kabel "UK", 3-polig	E 8825-05-G	-
180	1	Kabel "Switzerland", 2-polig	E 8825-06-S	-
180	1	Kabel „Absaugung“, 2-polig	E 8825-07-C	-
180	1	Kabel „Absaugung“, 2-polig	-	E 8825-07-CV

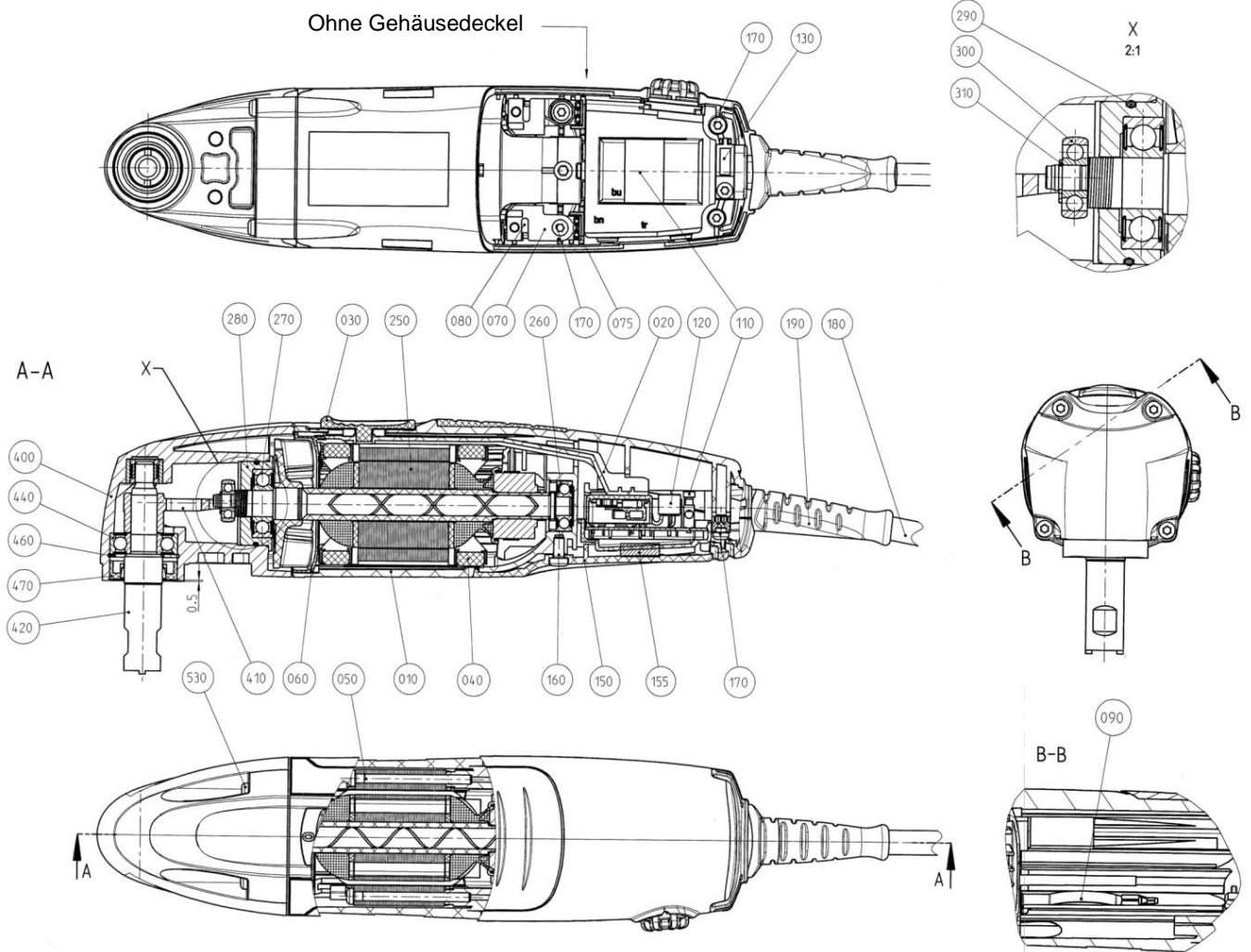


Abbildung 7:  
Zeichnung des Motors

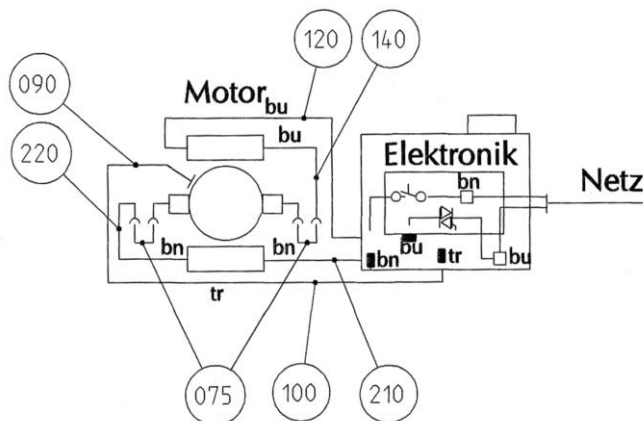


Abbildung 8:  
Anschlussplan des Motors

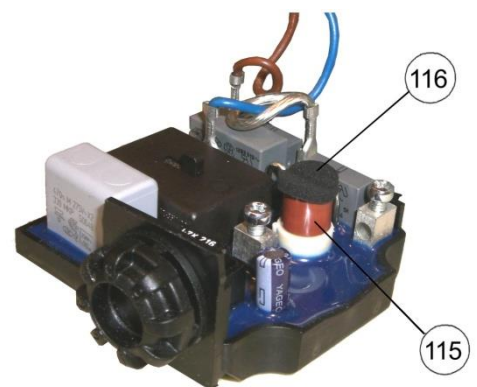


Abbildung 9:  
Elektronik-Platine

## 10 Garantie

Für HEBU Gips Sägen leisten wir Garantie gemäß den gesetzlichen und länderspezifischen Bestimmungen (Nachweis durch Rechnung oder Lieferschein). Die Garantiezeit beträgt mindestens 18 Monate. Im Falle von Material- oder Produktionsfehlern übernehmen wir die kostenlose Instandsetzung des Geräts. Der Garantieanspruch erlischt, falls eigene Reparaturversuche unternommen werden.

Schäden, die durch unsachgemäße Behandlung, Überlastung oder normale Abnutzung entstanden sind, bleiben von der Garantie ausgeschlossen. Bitte wenden Sie sich an unsere Kundendienstabteilung.

Im Garantie- und Reparaturfall legen Sie bitte dem Gerät eine Kopie der Rechnung oder des Lieferscheins bei.

## 11 Umweltschutz

Führen Sie Verpackungen, ausgediente Geräte und Zubehör einer umweltgerechten Wiederverwertung zu. Elektrogeräte dürfen nicht in den Hausmüll gelangen, sondern müssen dem lokalen Entsorgungs- und Recyclingsystem für Elektrogeräte zugeführt werden. Weitere Informationen erhalten Sie bei Ihrem Fachhändler.



## 12 Technische Daten

Bauart	HB 8880 (A / G / S)	HB 8880 (B / V)
Netzanschluss	220-240 Volt, 50/60 Hz.	110-120 Volt, 50/60 Hz.
Nennaufnahme	250 Watt	250 Watt
Stromart	1 ~	1 ~
Schwingungen	ca. 12000 - 21000 min <sup>-1</sup>	ca. 12000 - 21000 min <sup>-1</sup>
Gewicht	1,2 kg	1,2 kg
Schutzklasse	II <input type="checkbox"/>	II <input type="checkbox"/>
Schutzart (IP)	IP2X	
Geräuschpegel (A-bewertet)	Typischerweise 75 dB (A). Der Geräuschpegel beim Arbeiten kann 85 dB (A) überschreiten. Ab 85 dB (A) Gehörschutz tragen!	
Hand-Arm-Vibration	Typischerweise niedriger als 2,5 m/s <sup>2</sup> . Messwerte ermittelt nach EN 50 144.	

## 13 Hersteller- und Kundendienst-Adresse

### HEBUmedical GmbH

Badstraße 8  
78532 Tuttlingen  
Germany

Tel: +49 74 61 / 94 71 - 0

Fax: +49 74 61 / 94 71 - 22

eMail: [service@HEBUmedical.de](mailto:service@HEBUmedical.de)

Web: [www.HEBUmedical.de](http://www.HEBUmedical.de)



- HB 8880-A*
- HB 8880-B*
- HB 8880-G*
- HB 8880-S*
- HB 8880-V*

# Oscillating cast cutting saw HEBU Oscillo-Saw ECO II

## Content

1	Scope of delivery .....	15
2	Safety remarks.....	15
3	Scope .....	16
3.1	Inteded Use .....	16
3.2	Contraindication .....	16
4	Mounting / exchanging the saw blade .....	16
4.1	Releasing the retaining screw / removing the old saw blade.....	16
4.2	Inserting the new saw blade.....	17
5	Operation .....	17
5.1	Opening plaster casts .....	18
6	Cleaning and maintenance .....	19
7	Accessories.....	19
8	Spare Parts .....	20
9	Servicing .....	20
10	Warranty .....	22
11	Environmental protection .....	22
12	Specifications.....	22
13	Manufacturer and aftersales service address.....	22



**HEBU  
Oscillo-Saw  
ECO II**

## 1 Scope of delivery

HB 8880	HEBU oscillating cast cutting saw ECO II
HB 8895-02	Circular saw blade, dia. 50 mm, x-bite
HB 8896-02	Circular saw blade, dia. 65 mm, x-bite
E 8894-01	2x fork wrenches
	Operating instructions

## 2 Safety remarks

All safety remarks in these operating instructions are marked with the symbol **!**.

<b>!</b>	<p><b>Before using the saw, carefully read through these operating instructions and the valid national occupational safety regulations and act accordingly.</b></p> <p><i>Please keep these operating instructions for later reference and always include them if the device is sold or passed on to third parties.</i></p>
<b>!</b>	<p><b>Application in accordance with the intended application:</b></p> <p><b>This device is intended for sawing open plaster casts.</b></p>
<b>!</b>	<p><b>Never rivet or screw signs or symbols onto the device, as this can render the protective insulation ineffective. We recommend using adhesive signs.</b></p>
<b>!</b>	<p><b>Only ever use undamaged plugs and cables.</b></p> <p><b>Check cables and plugs regularly.</b></p>
<b>!</b>	<p><b>The mains voltage and specified voltage rating shown at the device must be in agreement.</b></p>
<b>!</b>	<p><b>Only ever use original accessories.</b></p>
<b>!</b>	<p><b>Wear personal protective gear such as protective goggles, ear protectors and gloves.</b></p>
<b>!</b>	<p><b>The device must not be operated in areas at risk from explosion.</b></p>

### 3 Scope

The use of oscillating plaster saws mainly takes place in orthopaedics for plaster removal.

#### 3.1 Inteded Use

A hand-held, current-driven (AC) product for cutting gypsum or synthetic material usually during the removal of a plaster cast. The proximal end (the handle) is usually cylindrical, while the distal end terminates in a round, crescent-shaped, or circular blade suitable for cutting plaster casting material. The leaves cut as an electric motor in the handle drives them (swinging). The cut is done by vibration rather than by sawing.

#### 3.2 Contraindication

There are no known contraindications.

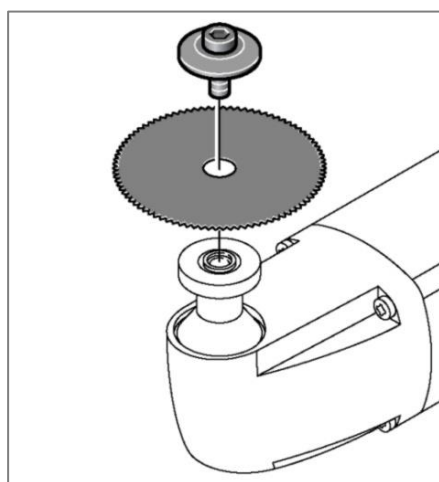
### 4 Mounting / exchanging the saw blade



**Danger of injury due to unintentional activation.  
Pull out the plug before changing the saw blade.  
If applicable use thick gloves to prevent injury when handling the saw blade.  
Only ever connect the HEBU oscillating cast cutting saw to the mains when it is switched off.**

#### 4.1 Releasing the retaining screw / removing the old saw blade

1. Place the cast cutting saw on a stable underlay (table).
2. Apply one fork wrench at the drive shaft behind the saw blade, and the other one at the front at the retaining screw (see fig. 1).
3. Hold the rear wrench firmly and use it to fix the cast cutting saw.
4. Release the retaining screw using the front wrench.
5. Remove the retaining screw and the fixing ring. Ensure that you do not lose any components.
6. If applicable, remove the old saw blade.



**Fig. 1:**  
Releasing the retaining screw



## 4.2 Inserting the new saw blade

1. Check that the female thread and saw blade support of the drive shaft are clean.
2. Position the new saw blade. *It makes no difference which side of the saw blade is facing inwards or outwards.*

### Important!

The notches in the saw blade must be positioned precisely flush on the spigots of the drive shaft.

3. Position the fixing ring. The notches in the fixing ring must always be pointing towards the saw (see fig. 2). These must also be positioned precisely on the spigots.
4. Screw the retaining screw in manually until hand tight.
5. Then tighten firmly using the fork wrench, as described above. The tightening torque is 6 - 7 Nm. Caution! Do not overtighten.



**Fig. 2:**  
Inserted saw blade

## 5 Operation

### Switching on and off (see fig. 3)

Switching on: Push the switch forwards (1)

Switching off: Push the switch back (0)



Fig. 3

### Setting the oscillating frequency (see fig. 4)

Select the oscillating frequency when the motor is running. The optimum oscillating frequency can be selected at the speed gauge depending on the properties of the plaster cast.

Oscillating frequency preselection using the electronic speed gauge.

Lowest oscillating frequency (1)

Highest oscillating frequency (8)

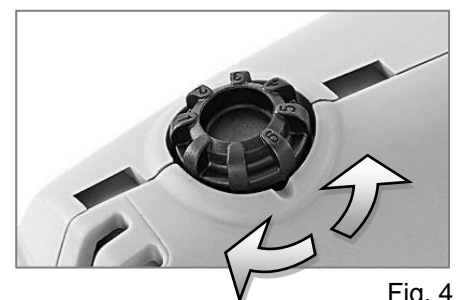


Fig. 4

## 5.1 Opening plaster casts

First select a suitable saw blade.

Apply the HEBU oscillating saw with the saw blade mounted to the cast you wish to open and press in lightly. Your guiding hand can be used as a support and for depth control, and to prevent sudden penetration of the blade when the cast has been cut through.

As long as the saw blade is cutting through the plaster, you will be able to feel a resistance. Once the plaster cast has been cut through, this resistance disappears. Once the breakthrough point is tangible, lift the saw blade off lightly without removing it from the cutting groove and move it forwards approx. 15 mm in the direction of cutting.

Then apply the blade again and proceed as described above until the next piece has been cut through.

In this way, the plaster cast is more safely opened through a series of cuts and linear movements along the cutting line than would be the case if executing a continuous linear cut.

After you have used the saw only a few times, you will become accustomed to guiding the saw through the plaster cast and you will also develop an instinctive feel for the moment where no further resistance is tangible and no further pressure should be applied to the saw blade.

If the saw blade oscillates for too long on the wadding, high-speed oscillation can bring about a burning sensation on the skin under the wadding.

### Additional remarks:

- Because different materials are used, every plaster or plastic cast has different properties. While working, try to determine the optimum speed for the respective material.
- A lower speed is advantageous when cutting through plastic casts. This prevents the plastic from starting to melt due to friction heat generated during cutting.
- Where possible, avoid cutting through plaster casts without wadding when using the HEBU oscillating saw. Injuries can result if the skin has become stuck to the plaster, and so does not oscillate with the saw blade. Where a plaster cast close to the skin is preferred, we recommend laying a knitted or felt strip along one side of the arm or leg and drawing a line precisely above this strip on the surface of the plaster cast using indelible ink. When sawing open the cast, this line can be used as guiding mark.
- When applying a plaster cast following surgery, the position of the operation wound should be marked on the surface of the plaster cast. This will allow a window to be cut subsequently in the plaster for removing stitches and observation of the wound.
- Cutting a window in the plaster also simplifies the extraction of bone nails and also facilitates any necessary punctures or incisions.
- Metal rails inserted in the plaster cast should not be cut.
- While serving, check the retaining screw for a firm fit and if necessary tighten.
- If the motor is overloaded, the device is automatically switched off. The fuse (see fig. 9 on page 21, item 110) is located on the electronic circuit board (see fig. 7 on page 21, item 110) and can be quickly and easily exchanged after unscrewing the housing.
- Used and blunt saw blades place excessive stress on the motor and should consequently be continuously checked and exchanged in good time.
- To ensure even wear of the saw blade, open the retaining screw and turn the saw blade by 90°.

## 6 Cleaning and maintenance



**Danger of injury through unintentional activation. Pull out the plug before any cleaning or maintenance work.**



Fig. 5

The following measures should be performed once a week or more often if the saw is used frequently:

Clean the cooling slots (see fig. 5) to ensure sufficient ventilation for cooling the motor. Clean the motor compartment from the outside with a jet of dry compressed air.

Wipe disinfection is suitable for motor housing, cable, power plug and all accessories, such as saw blades and an open-end wrench. For this purpose, we recommend products with a pH-value within 9-10, e.g. MediClean forte from Dr. Weigert.

It is important to ensure that the device is disconnected from the power supply and the disinfecting liquid does not enter the interior of the motor.

## 7 Accessories

HB 8899-03	Transportation case with insert
HB 8889-02	Retrofit kit (vacuum cleaner, hose, suction unit, tool), 220-240V, 50/60Hz
HB 8889-02V	Retrofit kit (vacuum cleaner, hose, suction unit, tool), 100-120V, 50/60Hz
HB 8878-01	Patent Screw
HB 8877	Special grease, 8 g tube
HB 8895-03	Round saw blade TITANIUM, Ø 50 mm
HB 8896-03	Round saw blade, TITANIUM, Ø 65 mm
HB 8895-04	Round saw blade "non-stick", Ø 50 mm
HB 8896-04	Round saw blade, "non-stick", Ø 65 mm
HB 8897-01	Round saw blade, Ø 44 mm, for plaster
HB 8897-02	Round saw blade, Ø 44 mm, x-bite
HB 8895-01	Round saw blade, Ø 50 mm, for plaster
HB 8895-02	Round saw blade, Ø 50 mm, x-bite
HB 8896-01	Round saw blade, Ø 65 mm, for plaster
HB 8896-02	Round saw blade, Ø 65 mm, x-bite
HB 8898-01	Round saw blade, Ø 80 mm, for plaster
HB 8898-02	Round saw blade, Ø 80 mm, x-bite
HB 8893-01	Deep saw blade, Ø 70 mm, for plaster
HB 8893-02	Deep saw blade, Ø 70 mm, x-bite
HB 8892-01	Segmental saw blade, Ø 65 mm, for plaster
HB 8892-02	Segmental saw blade, Ø 65 mm, x-bite
HB 8890-01	Waisted saw blade, Ø 65 mm, for plaster
HB 8890-02	Waisted saw blade, Ø 65 mm, x-bite

## 8 Spare Parts

E 8894-01	Fork wrench
E 8894-02	Retaining screw
E 8894-03	Fixing ring

## 9 Servicing

The drawing items refer to fig. 7 to 9, next page.

Pos.	Pc.	Description	ECO II	
			50-60Hz / 220-240 V	50-60Hz / 110-120 V
			HB 8880	HB 8880V
400	1	Gear head	E 8815-01	E 8815-01
410	1	Lever	E 8815-02	E 8815-02
420	1	Shaft	E 8815-03	E 8815-03
440	1	Deep groove ball bearing	E 8815-04	E 8815-04
460	1	Locking ring	E 8815-05	E 8815-05
470	1	Wheel-shaft seal ring	E 8815-06	E 8815-06
10	1	Motor housing grey	E 8820-00GR	E 8820-00GR
20	1	Switching rod	E 8820-01	E 8820-01
30	1	Switching slide	E 8820-02	E 8820-02
40	1	Pole housing with winding	E 8820-03	E 8820-04
50	2	Ejot Delta PT screw	E 8820-05	E 8820-05
60	1	Air guiding ring	E 8820-06	E 8820-06
70	2	Brush holder	E 8820-07	E 8820-07
75	2	Plug connector	E 8820-08	E 8820-08
80	2	Carbon brush	E 8820-09	E 8820-09
90	1	Contact spring	E 8820-10	-
110	1	Electronic circuit	E 8820-11	E 8820-12
115	1	Fuse	E 8820-13	E 8820-14
116	1	Pressure pad for fuse	E 8820-15	E 8820-15
130	1	Cable clamping bridge	E 8820-16	E 8820-16
150	1	Lid	E 8820-17GR	E 8820-17GR
155	1	Pressure pad for lid	E 8820-18	E 8820-18
160	1	Ejot Delta PT screw	E 8820-19	E 8820-19
170	5	Ejot Delta PT screw	E 8820-20	E 8820-20
190	1	Protective hose	E 8820-21	E 8820-21
250	1	Anchor	E 8820-24	E 8820-25
260	1	Deep groove ball bearing	E 8820-26	E 8820-26
270	1	Deep groove ball bearing	E 8820-27	E 8820-27
280	1	Bearing bush	E 8820-30	E 8820-30
290	1	O-seal	E 8820-31	E 8820-31
300	1	Deep groove ball bearing	E 8820-33	E 8820-33
330	4	Ejot Delta PT screw	E 8820-34	E 8820-34
310	1	Retaining ring	E 8820-35	E 8820-35
180	1	Cable standard "Europe", 3-pin	E 8825-01	-
180	1	Cable "USA", 2-pin	-	E 8825-02-V

180	1	Cable "Australia", 3-pin	E 8825-03-A	-
180	1	Cable "USA", 3-pin	-	E 8825-04-W
180	1	Cable "UK", 3-pin	E 8825-05-G	-
180	1	Cable "Switzerland", 2-pin	E 8825-06-S	-
180	1	Cable „Aspiration“, 2-pin	E 8825-07-C	-
180	1	Cable „Aspiration“, 2-pin	-	E 8825-07-CV

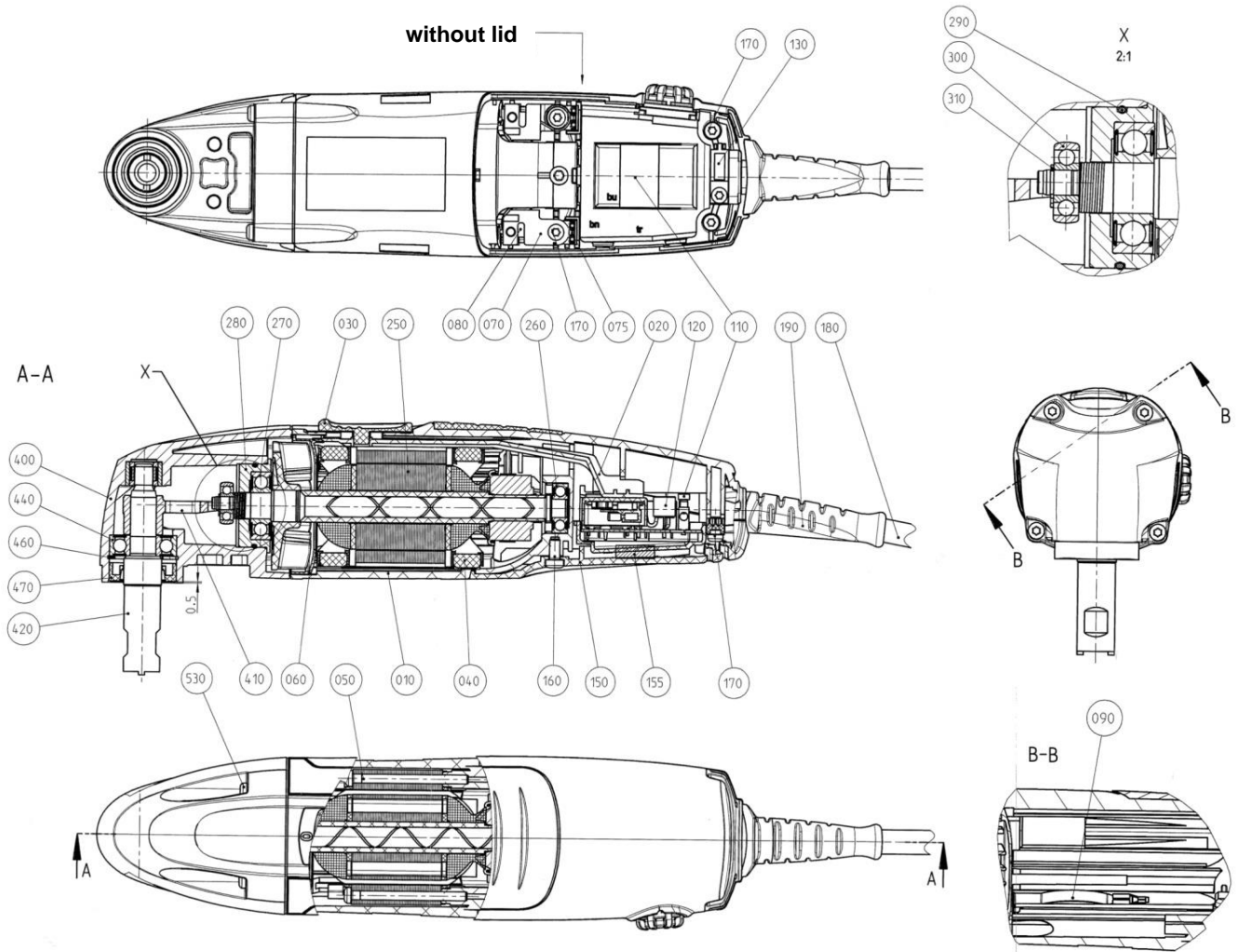


Fig 7: Motor drawing

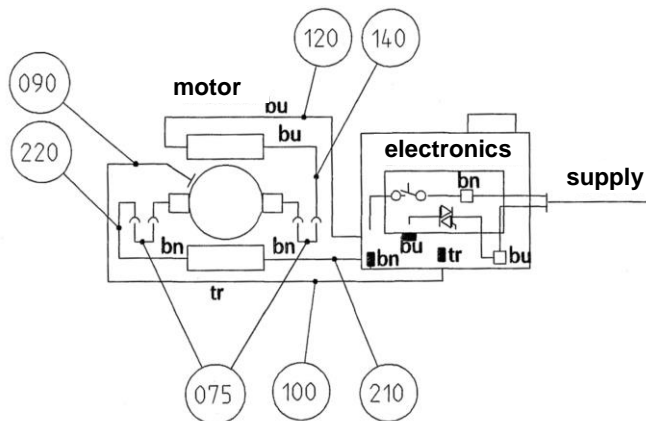


Fig 8: Motor terminal plan

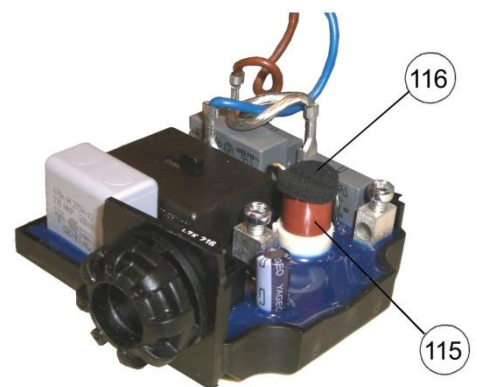


Fig 9: Electronic circuit

## 10 Warranty



We provide a guarantee for HEBU cast cutting saws in accordance with statutory and country-specific legislation (proof of purchase by invoice or delivery note). The minimum warranty period is 18 months. In the event of material or production defects, we provide free repair of the device. Any attempt to carry out unauthorized repairs will result in forfeiture of your warranty cover. Damage caused by incorrect handling, overloading or normal wear and tear is not covered by the warranty. Please contact our aftersales service department. In case of warranty claims and repairs, please enclose a copy of the invoice or delivery note with the device.

## 11 Environmental protection

Any packaging materials, disused devices and accessories must be sent for environmentally friendly recycling or disposal. Electrical devices may not be disposed of with the household waste but taken to the local disposal and recycling facility for electrical devices. For more information on this subject, consult your specialist dealer.



## 12 Specifications

Model	HB 8880 (A / G / S)	HB 8880 (B / V)
Mains connection	220-240 Volt, 50/60 Hz.	110-120 Volt, 50/60 Hz.
Rated current consumption	250 Watt	250 Watt
Current type	1 ~	1 ~
Oscillations	ca. 12000 - 21000 min <sup>-1</sup>	ca. 12000 - 21000 min <sup>-1</sup>
Weight	1,2 kg	1,2 kg
Protection class	II 	II 
IP Code	IP2X	
Noise level (A-graded)	Typically 75 dB (A). The noise level during sawing can exceed 85 dB (A). From 85 dB (A), wear ear protectors!	
Hand-arm vibration	Typically lower than 2.5 m/s <sup>2</sup> . Measured values determined in accordance with EN 50 144.	

## 13 Manufacturer and aftersales service address

### HEBUmedical GmbH

Badstraße 8  
78532 Tuttlingen  
Germany

Tel: +49 74 61 / 94 71 - 0

Fax: +49 74 61 / 94 71 - 22

eMail: [service@HEBUmedical.de](mailto:service@HEBUmedical.de)

Web: [www.HEBUmedical.de](http://www.HEBUmedical.de)



**HB 8880-A**  
**HB 8880-B**  
**HB 8880-G**  
**HB 8880-S**  
**HB 8880-V**

# Scie oscillatrice à plâtre

## HEBU Scie oscillatrice ECO II

### Sommaire

1	Étendue de la livraison .....	25
2	Consignes de sécurité .....	25
3	Application .....	26
3.1	Utilisation prévue.....	26
3.2	Contre-indications .....	26
4	Monter / remplacer la lame de scie.....	26
4.1	Ouvrir la vis de maintien / enlever l'ancienne lame de scie .....	26
4.2	Placer la nouvelle lame de scie .....	27
5	Manipulation.....	28
5.1	Ouvrir des bandages durs.....	28
6	Nettoyage et entretien .....	29
7	Accessoires.....	29
8	Pièce de rechange.....	30
9	Service .....	30
10	Garantie .....	33
11	Protection de l'environnement .....	33
12	Données techniques .....	33
13	Adresse du fabricant et du service après-vente .....	33



**HEBU**  
**Scie**  
**oscillatrice**  
**ECO II**



## 1 Étendue de la livraison

HB 8880	Scie oscillatrice HEBU ECO II
HB 8895-02	Lame de scie circulaire, Ø 50 mm, x-bite
HB 8896-02	Lame de scie circulaire, Ø 65 mm, x-bite
E 8894-01	2 clés plates
	Notice d'utilisation

## 2 Consignes de sécurité

Toutes les consignes de sécurité de cette notice d'utilisation sont marquées d'un **!**.

<b>!</b>	<p><b>Avant toute utilisation, veuillez lire cette notice d'utilisation ainsi que les dispositions nationales en vigueur sur le travail et travaillez aussi en les respectant.</b></p> <p><i>Veuillez conserver cette notice d'utilisation pour un usage ultérieur et joignez-la à l'appareil en cas de transmission ou revente.</i></p>
<b>!</b>	<p><b>Utilisation conforme aux prescriptions :</b></p> <p><b>Cet appareil est conçu pour scier des bandages durs.</b></p>
<b>!</b>	<p><b>Il ne faut ni riveter ni visser des plaques ou des signes sur l'appareil. L'isolation de protection peut être sinon rendue inefficace. Il est recommandé d'utiliser des plaques autocollantes.</b></p>
<b>!</b>	<p><b>Utiliser uniquement des prises et des câbles qui ne sont pas endommagés. Vérifiez régulièrement les câbles et les prises.</b></p>
<b>!</b>	<p><b>La tension du réseau et l'indication de tension sur l'appareil doivent correspondre.</b></p>
<b>!</b>	<p><b>N'utiliser que des accessoires d'origine.</b></p>
<b>!</b>	<p><b>Porter un équipement de protection personnel, des lunettes de protection, une protection auditive et des gants.</b></p>
<b>!</b>	<p><b>L'appareil ne doit pas être utilisé dans des secteurs à risque d'explosion.</b></p>

### 3 Application

Les scies à plâtre oscillantes sont principalement utilisées en orthopédie pour l'enlèvement du plâtre.

#### 3.1 Utilisation prévue

Un produit portatif à moteur (AC) pour couper le gypse ou un matériau synthétique, habituellement lors de l'enlèvement d'un plâtre. L'extrémité proximale (la poignée) est généralement cylindrique, tandis que l'extrémité distale se termine par une lame ronde, en forme de croissant ou de cercle adaptée à la coupe de matériau de moulage en plâtre. Les feuilles coupées comme un moteur électrique dans la poignée les entraîne (balançant). La coupe se fait par vibration plutôt que par sciage.

#### 3.2 Contre-indications

Aucune contre-indication n'est connue

### 4 Monter / remplacer la lame de scie

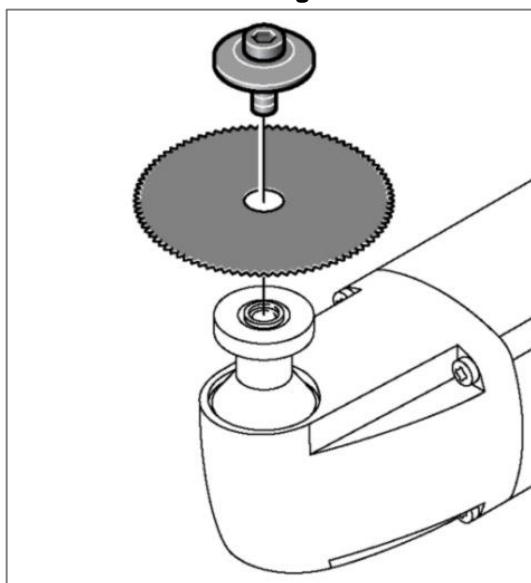


**Risque de blessures en cas de mise en marche involontaire. Débranchez la prise électrique avant de remplacer la lame. Utilisez éventuellement des gants robustes pour que vous ne vous blessiez pas avec la lame de scie. La scie oscillante HEBU ne devra être branchée que lorsqu'elle est sur arrêt.**

#### 4.1 Ouvrir la vis de maintien / enlever l'ancienne lame de scie

1. Placez la scie sur une surface stable (table).
2. Placez une clé plate sur l'arbre d'entraînement derrière la lame de scie, et la deuxième clé, devant, sur la vis de maintien (Cf. fig. 1).
3. Maintenez fermement la clé de derrière et utilisez-la pour fixer la scie.
4. Ouvrez la vis de maintien avec la clé de devant.
5. Enlevez la vis de maintien et la bague de fixation. Veillez à ce qu'aucune pièce ne soit perdue.
6. Si nécessaire, enlevez l'ancienne lame de scie.

Fig. 1:



Desserrer la vis de maintien

## 4.2 Placer la nouvelle lame de scie

1. Vérifiez que le filetage intérieur et la surface d'appui de la lame de scie de l'arbre d'entraînement sont propres.
2. Placer la nouvelle lame de scie. *Le sens d'orientation de la lame vers l'extérieur ou l'intérieur n'a aucune importance.*

### Important!

Les coches dans la lame de scie doivent se trouver exactement sur les deux tétons de l'arbre d'entraînement.

3. Placez la bague de fixation. Les coches de la bague de fixation doivent toujours être orientées vers la scie (Cf. fig. 2). Ces coches doivent aussi se trouver exactement sur les tétons.
4. Vissez à la main la vis de maintien et serrez la légèrement.
5. Ensuite, à l'aide de la clé plate, comme décrit ci-dessus, serrez. Le couple de serrage est de 6 à 7 Nm. Attention ! Ne pas serrer trop fort.



Fig. 2:

Mise en place de la lame de scie

## 5 Manipulation

### Mise en marche / Arrêt (fig. 3)

Mise en marche : pousser le contacteur vers l'avant ( 1 )  
 Arrêt : pousser le contacteur vers l'arrière ( 0 )



Fig. 3

### Régler la fréquence d'oscillation (fig. 4)

Sélectionner la fréquence d'oscillation, moteur en marche.  
 Avec le régulateur de vitesse de rotation, il est possible de régler de manière optimale la fréquence d'oscillation selon les propriétés de l'étoffe du bandage.

Présélection de la fréquence d'oscillation avec régulateur de vitesse de rotation.

La plus faible fréquence d'oscillation ( 1 )  
 La plus forte fréquence d'oscillation ( 8 )

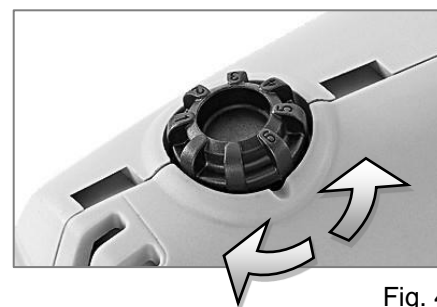


Fig. 4

### 5.1 Ouvrir des bandages durs

Pour commencer, choisissez la lame de scie adaptée.

Poser la scie oscillante HEBU avec la lame de scie montée sur le bandage à ouvrir et appuyer légèrement. La main de guidage peut être utilisée comme appui et pour l'appréciation de la profondeur. Elle empêche aussi une pénétration brusque lorsque le bandage est découpé.

Tant que la lame de scie coupe le plâtre, on ressent une résistance. Lorsque le plâtre est découpé, la résistance disparaît. Lorsque ce percement est sensible, la lame de scie est légèrement relevée sans être retirée de la fente de découpage. On l'avance ensuite d'environ 15 mm dans le sens de la coupe.

Ensuite, on la replace et on procède comme décrit ci-dessus jusqu'à ce que le prochain morceau soit découpé.

Le bandage en plâtre est ainsi ouvert d'une façon plus sûre par une série de coupes et de mouvements linéaires le long de la ligne de découpe que par une coupe linéaire continue.

Au bout de quelques applications, vous prenez l'habitude pour guider la scie dans le bandage de plâtre ainsi que pour ressentir le moment où la lame de scie n'est plus en force, c'est-à-dire le moment où la résistance n'est plus sensible.

Lorsque la lame de scie oscille trop longtemps sur le rembourrage, ceci peut provoquer une sensation de brûlure sur la peau du fait de l'oscillation rapide sur le rembourrage.

#### Remarques supplémentaires :

- En raison des différentes matières, presque chaque bandage en plâtre ou en matière synthétique présente différentes propriétés. Durant le travail, essayez de trouver la vitesse de rotation optimale.
- Pour les bandes en matière synthétique, il est préférable de régler une faible vitesse de rotation. Ainsi, vous empêchez que la matière synthétique commence à fondre lors du découpage en raison de la chaleur de frottement.
- Si possible, ne pas découper de plâtre sans rembourrage avec la scie oscillante HEBU. Il peut se produire des blessures si la peau colle au plâtre et celle-ci ne doit pas osciller avec la lame de scie. Si vous souhaitez quand même un plâtre proche de la peau, il est alors recommandé de

placer une bande de tricot ou de feutre côté bras ou jambe et, exactement au-dessus, marquer la surface du plâtre d'une ligne au moyen d'un feutre indélébile. Le sciage du plâtre se fera alors exactement le long de cette ligne.

- En plaçant un plâtre après une intervention chirurgicale, il faudra marquer les endroits des cicatrices sur le plâtre pour découper une fenêtre permettant d'enlever les points de suture et d'observer l'évolution de la plaie.
- Le découpage d'une fenêtre facilite aussi l'extraction de broches et permet de faire les ponctions et incisions nécessaires.
- Les broches métalliques placées dans le plâtre ne devront pas être découpées.
- Pendant que vous sciez, vérifiez que la vis de maintien est bien en place et, si nécessaire, resserrez-la.
- En cas de surcharge du moteur, l'appareil s'arrête automatiquement. Le fusible (Cf. fig. 9 page 32, Pos. 115) se trouve sur la platine électronique (Cf. fig. 7 page 32, Pos. 110) et peut être remplacé très rapidement en dévissant le boîtier.
- Les lames de scie usées, émoussées provoquent des surcharges pour le moteur et, pour cette raison, il faut toujours les vérifier et les remplacer à temps.
- Pour avoir une usure régulière de la lame de scie, ouvrez la vis de maintien et retournez la lame de scie de 90°.

## 6 Nettoyage et entretien



**Risque de blessure en cas de mise en marche involontaire. Débranchez la prise électrique avant d'effectuer des travaux de nettoyage et d'entretien.**



Les travaux suivants devront être effectués une fois par semaine en cas d'usage fréquent, plus souvent :

Nettoyer les ouvertures de l'air de refroidissement (Cf. fig. 5) pour garantir une ventilation suffisante pour le refroidissement du moteur. Souffler l'espace moteur depuis l'extérieur avec de l'air comprimé sec. Fig. 5

La désinfection par essuyage convient pour les boîtiers de moteur, les câbles, les prises de courant et tous les accessoires tels que les lames de scie et les clés à fourche. Pour cela, nous recommandons des produits dont le pH se situe entre 9 et 10, par exemple MediClean forte de Dr. Weigert.

Assurez-vous que l'appareil est débranché de l'alimentation électrique et que le liquide désinfectant ne pénètre pas à l'intérieur du moteur.

## 7 Accessoires

<b>HB 8899-03</b>	Mallette mat. Synthétique compartimentée
<b>HB 8889-02</b>	Kit d'équipement ( Aspirateur, tuyau, cloche d'aspiration, outil), 220-240V, 50/60Hz
<b>HB 8889-02V</b>	Kit d'équipement ( Aspirateur, tuyau, cloche d'aspiration, outil), 100-120V, 50/60Hz
<b>HB 8878-01</b>	Clé brevetée
<b>HB 8877</b>	Tube avec graisse special, 8 g
<b>HB 8895-03</b>	Lame de scie circulaire TITANIUM, Ø 50 mm
<b>HB 8896-03</b>	Lame de scie circulaire TITANIUM, Ø 65 mm
<b>HB 8895-04</b>	Lame de scie circulaire « non-stick » Ø 50 mm

<b>HB 8896-04</b>	Lame de scie circulaire « non-stick » Ø 65 mm
<b>HB 8897-01</b>	Lame de scie circulaire, Ø 44 mm, pour le plâtre
<b>HB 8897-02</b>	Lame de scie circulaire, Ø 44 mm, x-bite
<b>HB 8895-01</b>	Lame de scie circulaire, Ø 50 mm, pour le plâtre
<b>HB 8895-02</b>	Lame de scie circulaire, Ø 50 mm, x-bite
<b>HB 8896-01</b>	Lame de scie circulaire, Ø 65 mm, pour le plâtre
<b>HB 8896-02</b>	Lame de scie circulaire, Ø 65 mm, x-bite
<b>HB 8898-01</b>	Lame de scie circulaire, Ø 80 mm, pour le plâtre
<b>HB 8898-02</b>	Lame de scie circulaire, Ø 80 mm, x-bite
<b>HB 8892-01</b>	Lame de scie à segment, Ø 65 mm, pour le plâtre
<b>HB 8892-02</b>	Lame de scie à segment, Ø 65 mm, x-bite
<b>HB 8890-01</b>	Lame de scie de taille, Ø 65 mm, pour le plâtre
<b>HB 8890-02</b>	Lame de scie de taille, Ø 65 mm, x-bite
<b>HB 8893-01</b>	Lame de scie de profondeur, Ø 70 mm, pour le plâtre
<b>HB 8893-02</b>	Lame de scie de profondeur, Ø 70 mm, x-bite

## 8 Pièce de rechange

<b>E 8894-01</b>	Clé plate
<b>E 8894-02</b>	Vis de maintien
<b>E 8894-03</b>	Bague de fixation

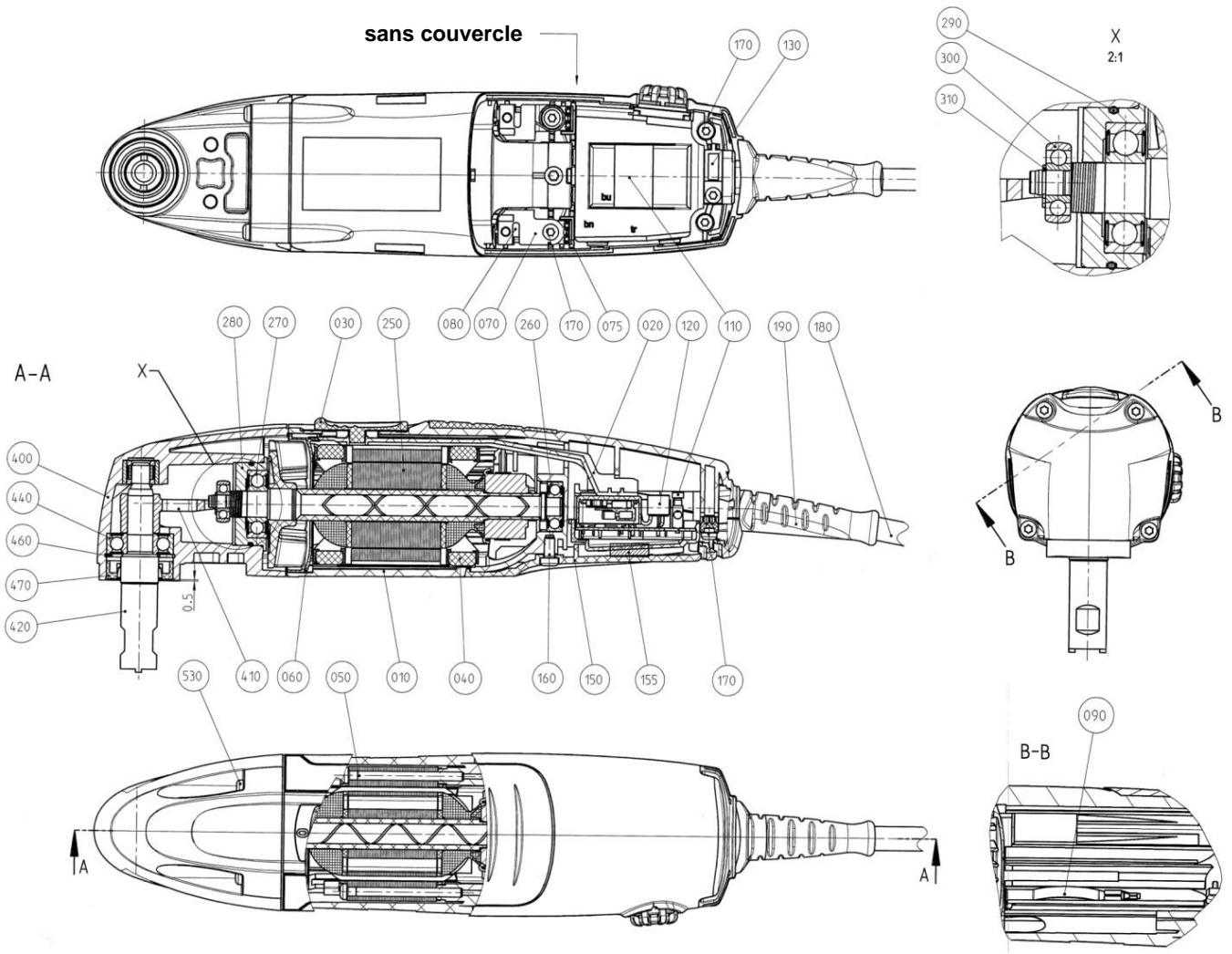
## 9 Service

Les positions se réfèrent aux fig. 7 à 9, page suivante.

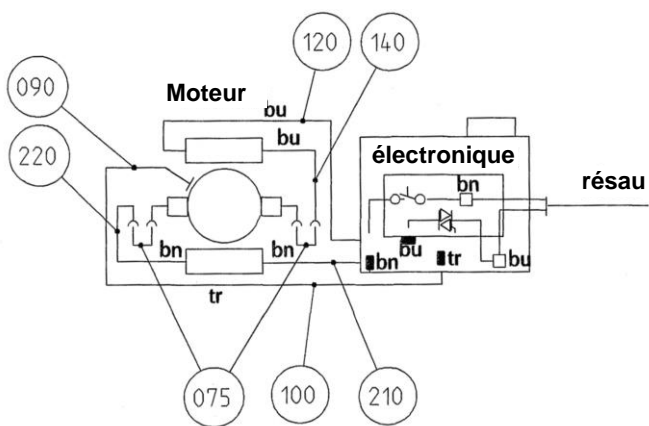
Pos.	Pc.	Description	ECO II	
			50-60Hz / 220-240 V	50-60Hz / 110-120 V
			HB 8880	HB 8880V
400	1	tête de transmission	E 8815-01	E 8815-01
410	1	Levier	E 8815-02	E 8815-02
420	1	Arbre de transmission	E 8815-03	E 8815-03
440	1	Roulement à billes	E 8815-04	E 8815-04
460	1	Circlip, tête	E 8815-05	E 8815-05
470	1	Bague d'étanchéité roue-arbre	E 8815-06	E 8815-06
10	1	Carter du moteur	E 8820-00GR	E 8820-00GR
20	1	Barre de contact	E 8820-01	E 8820-01
30	1	Coulisseau de contact	E 8820-02	E 8820-02
40	1	Empilage de tôles polaires avec bobine	E 8820-03	E 8820-04
50	2	Vis Ejoy-Delta-PT	E 8820-05	E 8820-05
60	1	Bague déflectrice d'air	E 8820-06	E 8820-06
70	2	Porte-brosse	E 8820-07	E 8820-07
75	2	Connecteur	E 8820-08	E 8820-08
80	2	Balai de charbon	E 8820-09	E 8820-09

90	1	Ressort de contact	E 8820-10	-
110	1	Système électronique	E 8820-11	E 8820-12
115	1	Fusible	E 8820-13	E 8820-14
116	1	Coussinet de pression pour le fusible	E 8820-15	E 8820-15
130	1	Borne de pontage	E 8820-16	E 8820-16
150	1	Couvercle	E 8820-17GR	E 8820-17GR
155	1	Coussinet de pression pour le couvercle	E 8820-18	E 8820-18
160	1	Vis Ejoy-Delta-PT	E 8820-19	E 8820-19
170	5	Vis Ejoy-Delta-PT	E 8820-20	E 8820-20
190	1	Tuyau de protection	E 8820-21	E 8820-21
250	1	Ancrage	E 8820-24	E 8820-25
260	1	Roulement à billes rainuré	E 8820-26	E 8820-26
270	1	Roulement à billes rainuré	E 8820-27	E 8820-27
280	1	Douille de palier	E 8820-30	E 8820-30
290	1	Joint	E 8820-31	E 8820-31
300	1	Roulement à billes rainuré	E 8820-33	E 8820-33
330	4	Vis Ejoy-Delta-PT	E 8820-34	E 8820-34
310	1	Circlip, tête	E 8820-35	E 8820-35
180	1	Câble standard "Europe", 3 pôles	E 8825-01	-
180	1	Câble "Australia", 3 pôles	E 8825-03-A	
180	1	Câble "USA", 2 pôles		E 8825-02-V
180	1	Câble "USA", 3 pôles	-	E 8825-04-W
180	1	Câble "UK", 3 pôles	E 8825-05-G	-
180	1	Câble "Switzerland", 2 pôles	E 8825-06-S	-
180	1	Câble „Aspiration“, 2 pôles	E 8825-07-C	-
180	1	Câble „Aspiration“, 2 pôles	-	E 8825-07-CV

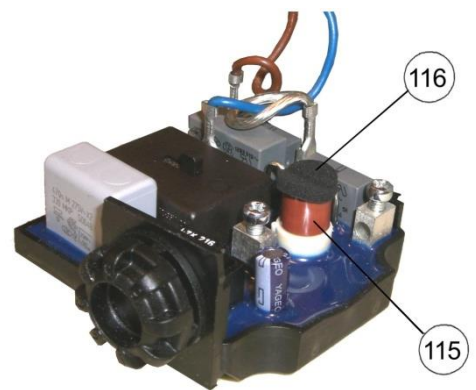




**Fig. 7:**  
Plan du moteur



**Fig. 8:**  
Schéma de connexion du moteur



**Fig. 9:**  
Système électronique



## 10 Garantie

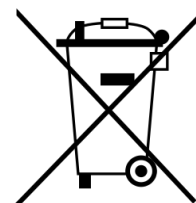
Pour les scies à plâtres HEBU nous accordons une garantie conforme aux dispositions légales et spécifiques aux pays (preuve par la facture ou le bon de livraison). La durée de la garantie est d'au moins 18 mois. Dans le cas de défauts de matériel ou de production, nous prenons en charge la réparation gratuite de l'appareil. L'exigence de garantie devient caduque si des tentatives de réparation ont été faites par vos propres soins.

Les dommages occasionnés par une manipulation non appropriée, une surcharge ou l'usure normale sont exclus de la garantie. Veuillez vous adresser à notre service clientèle.



Pour les cas de garantie et de réparation, veuillez joindre à l'appareil une copie de la facture ou du bon de livraison.

## 11 Protection de l'environnement

Veuillez remettre les emballages, les appareils usagés et les accessoires à un service de recyclage respectant l'environnement. Les appareils électriques ne doivent pas être jetés dans les ordures ménagères, mais ils doivent être apportés à un système local d'élimination et de recyclage pour les appareils électriques. Votre revendeur vous fournira d'autres informations.



## 12 Données techniques

Type	HB 8880 (A / G / S)	HB 8880 (B / V)
Raccordement électrique	220-240 Volt, 50/60 Hz.	110-120 Volt, 50/60 Hz.
Puissance nominale	250 Watt	250 Watt
Type de courant	1 ~	1 ~
Oscillations	ca. 12000 - 21000 min <sup>-1</sup>	ca. 12000 - 21000 min <sup>-1</sup>
Poids	1,2 kg	1,2 kg
Catégorie de protection	II 	II 
Protection (IP)	IP2X	
Niveau sonore (évalué A)	Typiquement 75 dB (A). Le niveau sonore en travaillant peut dépasser 85 dB (A). À partir de 85 dB (A) il faut porter une protection auditive!	
Vibration main-bras	Typiquement inférieure à 2,5 m/s <sup>2</sup> . Les valeurs sont mesurées selon EN 50 144.	

## 13 Adresse du fabricant et du service après-vente

### HEBUmedical GmbH

Badstraße 8  
78532 Tuttlingen  
Germany

Tel: +49 74 61 / 94 71 - 0  
Fax: +49 74 61 / 94 71 - 22

eMail: [service@HEBUmedical.de](mailto:service@HEBUmedical.de)  
Web: [www.HEBUmedical.de](http://www.HEBUmedical.de)





**HB 8880-A**  
**HB 8880-B**  
**HB 8880-G**  
**HB 8880-S**  
**HB 8880-V**

# Sierra oscilante para yeso

## HEBU Sierra Oscillo ECO II

### Indice

1	Volumen de suministro .....	37
2	Instrucciones de seguridad .....	37
3	Campo de aplicación .....	38
3.1	Destinación.....	38
3.2	Contraindicaciones.....	38
4	Montar / Cambiar la hoja de sierra .....	38
4.1	Abrir el tornillo de sujeción / Retirar la hoja de la sierra .....	38
4.2	Colocar la nueva hoja de la sierra .....	40
5	Aplicación.....	40
5.1	Abrir vendajes duros .....	41
6	Limpieza y mantenimiento .....	42
7	Accesorios .....	42
8	Pieza de repuesto.....	43
9	Servicio .....	43
10	Garantía .....	46
11	Protección del medio ambiente .....	46
12	Datos técnicos .....	46
13	Dirección del fabricante y del servicio posventa.....	46



**HEBU**  
**Sierra Oscillo**  
**ECO II**

## 1 Volumen de suministro

HB 8880	Sierra oscilante ECO II de HEBU
HB 8895-02	Hoja de sierra circular, Ø 50 mm, x-bite
HB 8896-02	Hoja de sierra circular, Ø 65 mm, x-bite
E 8894-01	2 llaves de boca
	Instrucciones para el uso

## 2 Instrucciones de seguridad

Todas las instrucciones de seguridad que se encuentran en estas instrucciones de servicio están marcadas con el símbolo !.

!	<p><b>Antes del uso, lea estas instrucciones de servicio así como las disposiciones nacionales pertinentes relacionadas con la protección laboral y actúe en consecuencia.</b></p> <p><i>Rogamos guarde estas instrucciones de servicio para su uso posterior y facilítelas también en caso de la transmisión o venta del aparato.</i></p>
!	<p><b>Utilización adecuada:</b> Este aparato está destinado a abrir por serrado vendajes duros.</p>
!	<p><b>No fijar por remache ni atornillar carteles ni símbolos en el aparato. Esto puede hacer perder el efecto al aislamiento protector. Es recomendable utilizar carteles adhesivos.</b></p>
!	<p><b>Utilizar exclusivamente clavijas de enchufe y cables en perfecto estado. Compruebe los cables y clavijas de enchufe regularmente.</b></p>
!	<p><b>La tensión de alimentación ha de coincidir con las indicaciones sobre tensión que se encuentran en el aparato.</b></p>
!	<p><b>Utilizar exclusivamente accesorios originales.</b></p>
!	<p><b>Utilizar equipo de protección personal, gafas de protección, protección auditiva y guantes.</b></p>
!	<p><b>No utilizar el aparato en zonas con peligro de explosión.</b></p>

### 3 Campo de aplicación

Las sierras oscilantes para yeso se utilizan principalmente en la ortopedia para la eliminación de yeso.

#### 3.1 Destinación

Un producto sostenido a mano, accionado por corriente alterna (AC) para cortar yeso o material sintético, generalmente durante la remoción de un modelo de yeso. El extremo proximal (el mango) es usualmente cilíndrico, mientras que el extremo distal termina en una hoja redonda, semicircular o circular adecuada para cortar material de yeso. Las hojas corten porque un motor eléctrico en el mango las impulsa. El corte se hace por vibración en lugar de aserrar.

#### 3.2 Contraindicaciones

No se conocen contraindicaciones

### 4 Montar / Cambiar la hoja de sierra

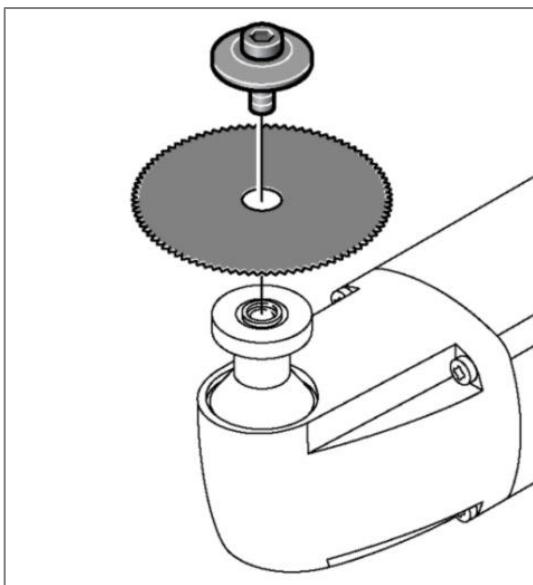


**La conexión fortuita puede provocar heridas. Desenchufar la clavija de enchufe antes de efectuar el cambio. Utilice guantes estables al objeto de evitar heridas con la hoja de la sierra. Conectar a la red la sierra oscilante de HEBU exclusivamente cuando esté apagada.**

#### 4.1 Abrir el tornillo de sujeción / Retirar la hoja de la sierra

1. Coloque la sierra sobre una base estable (mesa).
2. Coloque una llave de boca en el árbol de accionamiento detrás de la hoja de la sierra y la segunda delante en el tornillo de sujeción (ver ilustración 1).
3. Sujete la llave posterior fijamente y utilícela para fijar la sierra.
4. Abra el tornillo de sujeción con la llave anterior.
5. Retire el tornillo de sujeción y el anillo de fijación. Cerciórese de que no se pierda ninguna pieza.
6. En caso necesario, retire la hoja usada de la sierra.

Ilustración 1:



Soltado del tornillo de sujeción

## 4.2 Colocar la nueva hoja de la sierra

1. Controle que la rosca interior y el alojamiento para la hoja de la sierra del árbol de accionamiento estén limpios.
2. Coloque la nueva hoja de la sierra. *No importa el lado de la sierra que quede hacia fuera o hacia dentro.*

### ¡Importante!

Las entalladuras de la hoja de la sierra han de estar exactamente en los dos pivotes del árbol de accionamiento.

3. Coloque el anillo de fijación. Las entalladuras en el anillo de fijación han de mirar siempre hacia la sierra (ver ilustración 2). Estas entalladuras también han de encontrarse exactamente en los pivotes.
4. Gire manualmente el tornillo de sujeción y apriételo ligeramente.
5. Posteriormente, apriételo bien con ayuda de la llave de boca, tal y como se describe más arriba.  
El par de apriete es de 6 - 7 Nm. ¡Atención! No pasar de rosca.



**Ilustración 2:**  
hoja de sierra colocada

## 5 Aplicación

### Encender y apagar (ver ilustración 3)

- Encender: Desplazar el interruptor hacia delante (1)  
Apagar: Desplazar el interruptor hacia atrás (0)



Ilustración 3

### Ajustar la frecuencia de oscilaciones (ver ilustración 4)

Seleccione la frecuencia de oscilaciones con el motor en marcha. La frecuencia de oscilaciones óptima puede ajustarse en el regulador de velocidades según las características del material de vendaje.

Preselección de la frecuencia de oscilaciones con el regulador de velocidades electrónico.

- Frecuencia de oscilaciones mínima (1)  
Frecuencia de oscilaciones máxima (8)

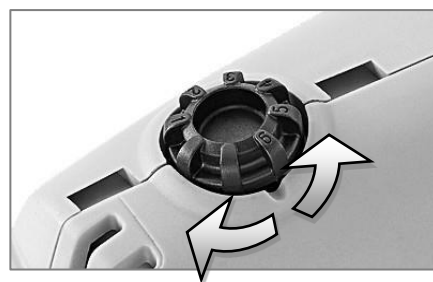


Ilustración 4



## 5.1 Abrir vendajes duros

Para empezar, seleccione la hoja de sierra adecuada.

Coloque la sierra oscilante de HEBU con su pertinente hoja de sierra sobre el vendaje y presione ligeramente. Durante esta operación, la mano guía puede utilizarse como apoyo y control de profundidad impidiendo la introducción abrupta cuando el vendaje ya se ha cortado totalmente.

Mientras la hoja de sierra corta el yeso se nota claramente una resistencia. Cuando el yeso se ha terminado de cortar, desaparece la resistencia. En el momento en que se nota que se ha terminado el corte, la hoja de la sierra se levanta ligeramente pero sin salir de la ranura de corte y se mueve hacia delante aprox. 15 mm en el sentido de corte.

A continuación se coloca nuevamente y se actúa como se ha descrito anteriormente hasta que se ha cortado totalmente el siguiente tramo.

De esta forma, el vendaje de yeso se abre de forma segura mediante una serie de cortes y movimientos lineales a lo largo de la línea de corte como si fuera un sólo corte continuo lineal.

Tras pocas aplicaciones, el usuario ya se ha acostumbrado a guiar la sierra por el vendaje de yeso y adquiere la sensibilidad para no presionar la hoja de la sierra en el momento en que se deja de notar la resistencia.

Si la sierra oscila demasiado tiempo sobre el acolchado, la rápida oscilación puede provocar una sensación de quemazón en la piel que se encuentra debajo del acolchado.

### Indicaciones adicionales:

- Prácticamente todos los vendajes de yeso o de material sintético tienen características diferentes debido a las distintas propiedades de los materiales utilizados. Intente encontrar la velocidad óptima en cada caso durante el proceso de trabajo.
- En vendajes de material sintético es ventajoso trabajar a baja velocidad. De esta forma se evita que el material sintético empiece a fusionarse al cortarse debido al calor de fricción producido.
- A ser posible, no cortar con la sierra oscilante de HEBU vendajes de yeso no acolchados. Se pueden producir heridas si la piel está pegada al yeso y esto impide que oscile junto con la hoja de la sierra. Si, a pesar de todo, se desea un vendaje de yeso muy adherido a la piel, es recomendable colocar tiras de tejido de punto o de fieltro en un lado del brazo o de la pierna y trazar una línea con un rotulador imborrable en la superficie del vendaje de yeso exactamente sobre el lugar donde se encuentran las citadas tiras. En este caso, el serrado del vendaje ha de realizarse adecuadamente a lo largo de la línea trazada.
- Si el vendaje de yeso se realiza mediante una intervención quirúrgica, el lugar donde se encuentra la herida debe marcarse en el vendaje de yeso para poder recortar posteriormente una ventana en el vendaje justo sobre la herida al objeto de retirar los puntos y poder examinar la herida.
- El recorte de una ventana también posibilita la extracción de clavos del hueso y efectuar las punciones e incisiones necesarias.
- No cortar la guía de metal del vendaje.
- Durante el aserrado, comprobar que el tornillo de sujeción esté bien asentado y, dado el caso, reapretarlo.
- Si se sobrecarga el motor, el aparato se apaga automáticamente. El fusible (ver ilustración 9 página 44, pos 115) se encuentra en la platina electrónica (ver ilustración 7 página 44, pos 110), el cual se puede cambiar en pocos pasos después de destornillar la carcasa.
- Las hojas de sierra desgastadas y romas provocan una carga elevada del motor, por lo que deberían controlarse regularmente y cambiarlas a tiempo.
- Para conseguir un desgaste homogéneo de la hoja de la sierra, abrir el tornillo de sujeción y girar la hoja de la sierra 90°.

## 6 Limpieza y mantenimiento



**La conexión fortuita puede provocar heridas.  
Desenchufar la clavija de enchufe antes de realizar trabajos de limpieza y mantenimiento.**

Realizar las medidas indicadas a continuación una vez a la semana, pero si se usa mucho la sierra, realizarlas con mayor frecuencia:

Limpiar las aberturas de entrada de aire refrigerante (ver ilustración 5) para garantizar suficiente paso de aire para la refrigeración del motor. Soplar el compartimiento del motor desde fuera con aire comprimido seco.



Ilustración 5

Una desinfección frotada es adecuada para carcasas de motores, cables, enchufes y todos los accesorios, como hojas de sierra y llaves de horquilla. Recomendamos productos con un valor de pH entre 9 y 10, por ejemplo, MediClean forte de Dr. Weigert.

Asegúrese de que el aparato esté desconectado de la red eléctrica y de que el líquido desinfectante no penetre en el motor.

## 7 Accesorios

HB 8899-03	Maletín sintético con pieza insertada
HB 8878-01	Tornillo patentado
HB 8889-02	Juego de reequipamiento, 220-240V, 50/60Hz
HB 8889-02V	Juego de reequipamiento, 100-120V, 50/60Hz
HB 8877	Tubo con grasa especial, 8g
HB 8895-03	Hoja de sierra circular TITANIUM, Ø 50 mm
HB 8896-03	Hoja de sierra circular TITANIUM, Ø 65 mm
HB 8895-04	Hoja de sierra circular "non-stick", Ø 50 mm
HB 8896-04	Hoja de sierra circular "non-stick", Ø 65 mm
HB 8897-02	Hoja de sierra circular, Ø 44 mm, x-bite
HB 8897-01	Hoja de sierra circular, Ø 44 mm, para yeso
HB 8895-02	Hoja de sierra circular, Ø 50 mm, x-bite
HB 8895-01	Hoja de sierra circular, Ø 50 mm, para yeso
HB 8896-02	Hoja de sierra circular, Ø 65 mm, x-bite
HB 8896-01	Hoja de sierra circular, Ø 65 mm, para yeso
HB 8898-01	Hoja de sierra circular, Ø 80 mm, x-bite
HB 8898-02	Hoja de sierra circular, Ø 80 mm, para yeso
HB 8890-02	Hoja de sierra entallada, Ø 65 mm, x-bite
HB 8890-01	Hoja de sierra entallada, Ø 65 mm, para yeso
HB 8893-02	Hoja de sierra para profundidades, Ø 70 mm, x-bite
HB 8893-01	Hoja de sierra para profundidades, Ø 70 mm, para yeso
HB 8892-02	Hoja de sierra segmentada, Ø 65 mm, x-bite
HB 8892-01	Hoja de sierra segmentada, Ø 65 mm, para yeso

## 8 Pieza de repuesto

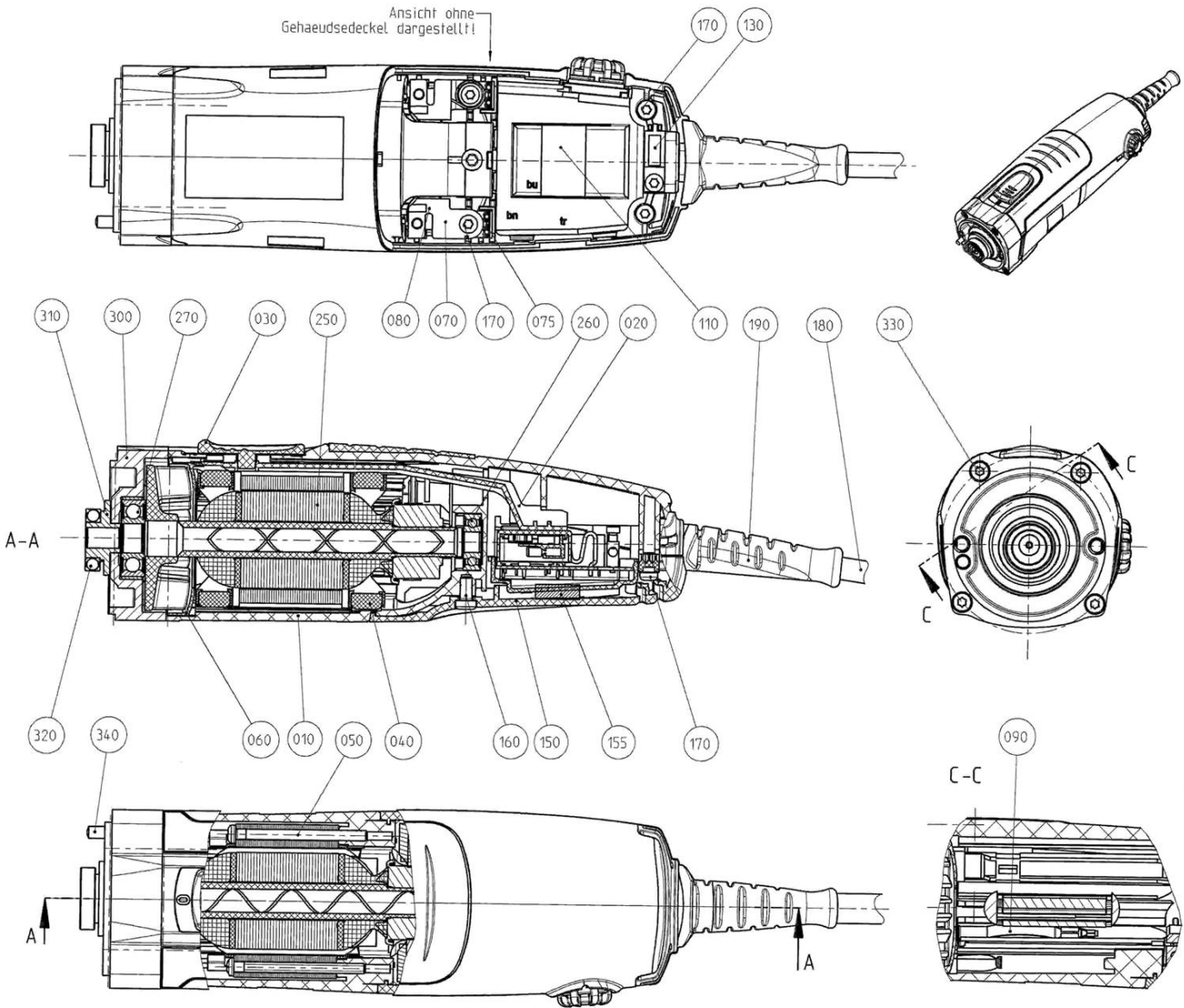
E 8894-01	Llave de boca
E 8894-02	Tornillo de sujeción
E 8894-03	Anillo de fijación

## 9 Servicio

Las posiciones del dibujo se refieren a la ilustración 7 a 9, página siguiente.

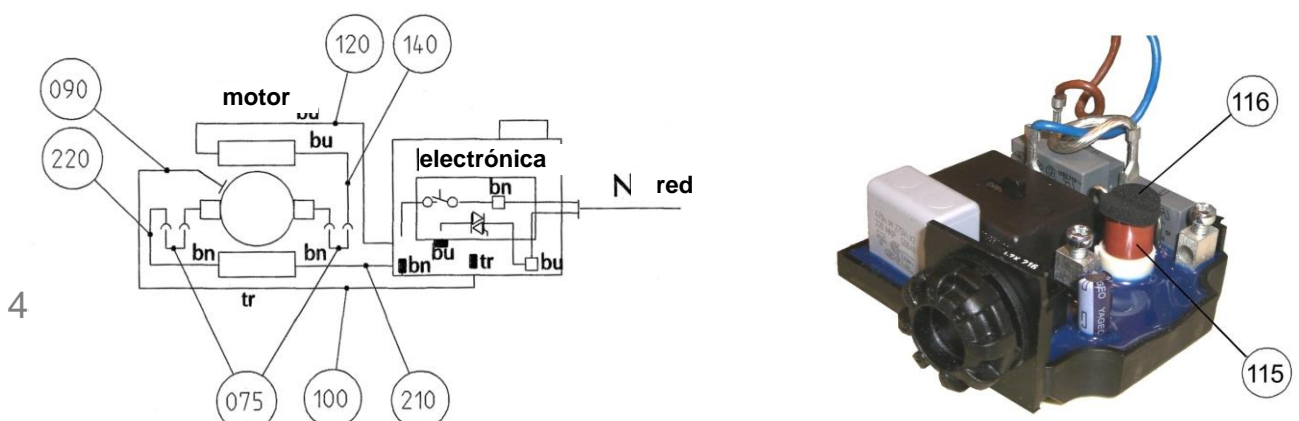
Pos.	Pz.	Descripción	ECO II	
			50-60Hz / 220-240 V	50-60Hz / 110-120 V
			HB 8880	HB 8880V
400	1	Cabeza del mecanismo transmisor	E 8815-01	E 8815-01
410	1	Alza	E 8815-02	E 8815-02
420	1	Árbol	E 8815-03	E 8815-03
440	1	Rodamiento de bolas	E 8815-04	E 8815-04
460	1	Sortija de seguridad, cabezal	E 8815-05	E 8815-05
470	1	Aro de guarnición rueda-eje	E 8815-06	E 8815-06
10	1	Carcasa del motor	E 8820-00GR	E 8820-00GR
20	1	Vástago de transmisión	E 8820-01	E 8820-01
30	1	Activador del interruptor	E 8820-02	E 8820-02
40	1	Paquete de chapas para polos con bobina	E 8820-03	E 8820-04
50	2	Tornillo Ejoy-Delta-PT	E 8820-05	E 8820-05
60	1	Anillo director de aire	E 8820-06	E 8820-06
70	2	Soporte de escobillas	E 8820-07	E 8820-07
75	2	Acoplamiento de enchufe	E 8820-08	E 8820-08
80	2	Escobilla de carbón	E 8820-09	E 8820-09
90	1	Resorte de contacto	E 8820-10	-
110	1	Electrónica	E 8820-11	E 8820-12
115	1	Fusible	E 8820-13	E 8820-14
116	1	Acolchado resistente a la presión para fusible	E 8820-15	E 8820-15
130	1	Puente de sujeción de cables	E 8820-16	E 8820-16
150	1	Tapa	E 8820-17GR	E 8820-17GR
155	1	Acolchado resistente a la presión para tapa	E 8820-18	E 8820-18
160	1	Tornillo Ejoy-Delta-PT	E 8820-19	E 8820-19
170	5	Tornillo Ejoy-Delta-PT	E 8820-20	E 8820-20
190	1	Tubo flexible aislante	E 8820-21	E 8820-21
250	1	Rotor	E 8820-24	E 8820-25
260	1	Rodamiento ranurado de bolas	E 8820-26	E 8820-26
270	1	Rodamiento ranurado de bolas	E 8820-27	E 8820-27
380	1	Casquillo del rodamiento	E 8820-30	E 8820-30
290	1	Empaque	E 8820-31	E 8820-31
300	1	Rodamiento ranurado de bolas	E 8820-33	E 8820-33
330	4	Tornillo Ejoy-Delta-PT	E 8820-34	E 8820-34
310	1	Sortija de seguridad, cabezal	E 8820-35	E 8820-35
180	1	Cable estándar "Europe", 3 polos	E 8825-01	-

180	1	Cable "USA", 2 polos	-	E 8825-02-V
180	1	Cable "Australia", 3 polos	E 8825-03-A	-
180	1	Cable "USA", 3 polos	-	E 8825-04-W
180	1	Cable "UK", 3 polos	E 8825-05-G	-
180	1	Cable "Switzerland", 2 polos	E 8825-06-S	-
180	1	Cable „Aspiration“, 2 polos	E 8825-07-C	-
180	1	Cable „Aspiration“, 2 polos	-	E 8825-07-CV



180	1	Câble „Aspiration“, 2 pôles sin tapa	-	E 8825-07-CV
-----	---	---	---	--------------

Ilustración 7:  
Dibujo del motor



**Ilustración 8:**  
Plan de conexión del motor

**Ilustración 9:**  
Electrónica

## 10 Garantía

Para las sierras para yeso de HEBU prestamos garantía según las disposiciones legales y específicas de cada país (justificante por factura o albarán). El periodo de garantía es de un mínimo de 18 meses. En caso de fallos en el material o de producción reparamos el aparato gratuitamente. El derecho a garantía desaparece en caso de que se haya intentado reparar el aparato por cuenta propia.

Quedan excluidos de la garantía los daños producidos por el trato inadecuado, sobrecarga o por el uso normal. Rogamos se dirija a nuestro Departamento de Servicio Posventa.

En casos de garantía y reparación, rogamos adjunte al aparato una copia de la factura o del albarán.

## 11 Protección del medio ambiente

Entregue los embalajes de aparatos viejos y accesorios para el reciclaje ecológico. Los aparatos eléctricos no pueden eliminarse en la basura doméstica, éstos se han de entregar al sistema local de eliminación y reciclaje para aparatos eléctricos.

Su comerciante especializado le facilitará más información al respecto.



## 12 Datos técnicos

Tipo constructivo	HB 8880 (A / G / S)	HB 8880 (B / V)
Conexión a la red	220-240 Volt, 50/60 Hz.	110-120 Volt, 50/60 Hz.
Toma de corriente nominal	250 Watt	250 Watt
Tipo de corriente	1 ~	1 ~
Oscilaciones	ca. 12000 - 21000 min <sup>-1</sup>	ca. 12000 - 21000 min <sup>-1</sup>
Peso	1,2 kg	1,2 kg
Clase de protección	II <input type="checkbox"/>	II <input type="checkbox"/>
Protección (IP)	IP2X	
Nivel de ruido (valoración A)	normalmente 75 dB (A). El nivel de ruido durante el trabajo puede sobrepasar los 85 dB (A). ¡A partir de 85 dB (A), llevar protección acústica!	
Vibración en el brazo y la mano	Normalmente inferior a 2,5 m/s <sup>2</sup> . Valores de medición recogidos según la EN 50 144.	

## 13 Dirección del fabricante y del servicio posventa

### HEBUmedical GmbH

Badstraße 8  
78532 Tuttlingen  
Germany

Tel: +49 74 61 / 94 71 - 0

Fax: +49 74 61 / 94 71 - 22

eMail: [service@HEBUmedical.de](mailto:service@HEBUmedical.de)

Web: [www.HEBUmedical.de](http://www.HEBUmedical.de)



*HB 8880-A*  
*HB 8880-B*  
*HB 8880-G*  
*HB 8880-S*  
*HB 8880-V*

## Sega da gesso oscillante Sega oscillante HEBU ECO II

### Contenuto

1	Dotazione di base .....	49
2	Indicazioni di sicurezza .....	49
14	Campo di applicazione .....	50
14.1	Destinazione .....	50
14.2	Controindicazioni.....	50
3	Montaggio/sostituzione delle lame.....	51
3.1	Aperatura della vite di fissaggio / rimozione lame .....	51
3.2	Montare una nuova lama .....	51
4	Funzionamento .....	52
4.1	Taglio di gessi tradizionali o sintetici .....	52
5	Pulizia e manutenzione.....	54
6	Accessorios .....	54
7	Pezzi di ricambio.....	55
8	Service .....	55
9	Garanzia .....	57
10	Smaltimento .....	57
11	Specifiche tecniche .....	57
12	Dati del fabbricante e servizio assistenza .....	57



**HEBU**  
**Sega**  
**oscillante**  
**ECO II Accu**



## 1 Dotazione di base

HB 8880	Sega oscillante HEBU ECO II
HB 8895-02	Lama circolare Ø 50 mm, x-bite
HB 8896-02	Lama circolare Ø 65 mm, x-bite
E 8894-01	2x Chiave fissa
	Manuale istruzioni

## 2 Indicazioni di sicurezza

Tutte le indicazioni di sicurezza sono contrassegnate con il simbolo **!**.

**!** Leggere attentamente il presente manuale prima dell'uso

• Conservare questo manuale per future necessità.

**!** Destinazione d'uso: taglio di gessi tradizionali e sintetici.

**!** Non avvitare né rivettare nulla sull'apparecchio. Questo potrebbe danneggiare l'isolamento del dispositivo. E' preferibile utilizzare adesivi.

**!** Utilizzare solamente accessori originali HEBU.

**!** Indossare dispositivi di protezione adeguati: occhiali di protezione e guanti.

**!** Non si deve usare questo dispositivo in zone dove esista rischio di esplosione.

## 14 Campo di applicazione

Le seghe oscillanti per gesso sono utilizzate principalmente in ortopedia per la rimozione del gesso.

### 14.1 Destinazione

Prodotto manuale, a corrente alternata (AC) per il taglio di gesso o materiale sintetico, di solito durante la rimozione di un getto di gesso. L'estremità prossimale (impugnatura) è di solito cilindrica, mentre l'estremità distale termina con una lama circolare, a mezzaluna o circolare adatta per tagliare materiale di gesso. Le lame tagliano perché un motore elettrico nell'impugnatura le fa oscillare. Il taglio viene effettuato vibrando piuttosto che tagliando.

### 14.2 Controindicazioni

Non sono note controindicazioni.

### 3 Montaggio/sostituzione delle lame



Scollegare dalla presa di corrente prima di effettuare la sostituzione o rimozione delle lame. Se necessario, utilizzare guanti di protezione. COLLEGARE LA SEGA ALLA PRESA DI CORRENTE SOLAMENTE A MOTORE SPENTO

#### 3.1 Aperatura della vite di fissaggio / rimozione lama

1. Appoggiare la sega su una superficie stabile (tavolo).
2. Posizionare una delle chiavi in dotazione fra la lama e il corpo della sega e l'altra chiave sul dado di bloccaggio della lama. (Vedi figura 1)
3. Tenere ferma la lama con la prima chiave.
4. Allentare il dado di bloccaggio con la seconda chiave.
5. Togliere il dado di bloccaggio e l'anello di tenuta, facendo attenzione a non smarrire nessun pezzo.
6. Smontare la lama.

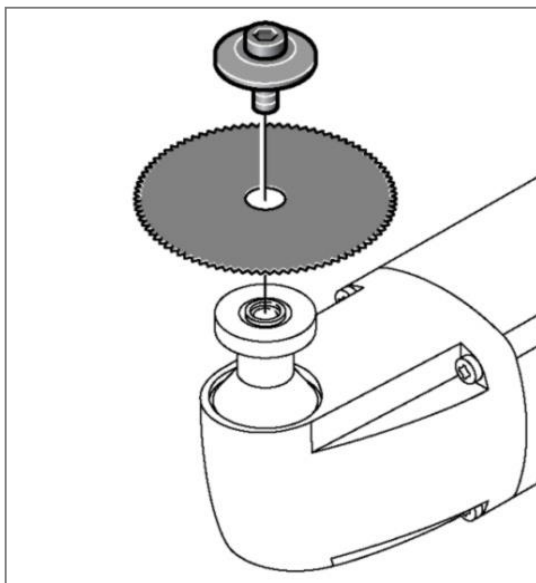


Figura 1:  
Svitare la vite di fissaggio

#### 3.2 Montare una nuova lama

1. Controllare la pulizia della filettatura e del dado di bloccaggio della lama.
2. Montare una nuova lama. Non è importante quale faccia della lama sia rivolta verso l'alto.

Importante !

Gli incavi della lama devono combaciare con le tacche del perno centrale del motore.

3. Montare il dado di bloccaggio. Gli incavi dell'anello di tenuta devono sempre essere rivolti verso la lama. (Vedi figura 2) e devono combaciare esattamente con le tacche del perno centrale.
4. Stringere leggermente a mano il dado di bloccaggio.  
Stringere il dado con la chiave in dotazione, fino al completo serraggio

Figura 2  
Collocare lama di sega



## 4 Funzionamento

Accensione e spegnimento ( Figura 3)

- Per accendere: Spingere l'interruttore in avanti ( 1 )  
Per spegnere: Spingere l'interruttore all'indietro ( 0 )

Figura 3  
Accensione e spegnimento

- Frequenza di oscillazioni minima ( 1 )  
Frequenza di oscillazioni massima ( 8 )

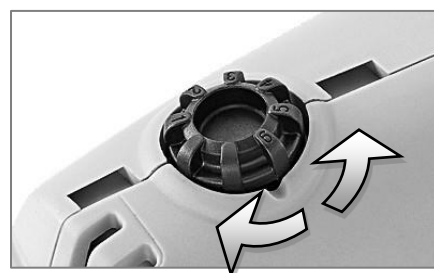


Figura 4

### 4.1 Taglio di gessi tradizionali o sintetici

Scegliere accuratamente la lama da utilizzare.

Appoggiare la lama sul gesso da tagliare e premere delicatamente. Il movimento della sega va controllato con entrambe le mani.

## Sega oscillante ECO II

Non appena la resistenza al taglio diminuisce, significa che il gesso è stato tagliato. Spostare quindi la lama in avanti, senza estrarla dal solco, per non perdere la direzione del taglio.

In questo modo il gesso viene tagliato per tutta la sua lunghezza in assoluta sicurezza.

In seguito a ciò imposta da nuovo e precede nell stesso modo.

Già dopo poche applicazione insorge abito.

Oscilla la lama di sega troppo lungo sulla imbottitura, la oscillazione può destare un senso fiammeggiante.

### Informazioni aggiuntive:

- Non utilizzare la sega da gessi quando il gesso aderisce direttamente all'epidermide, cioè se è stato fatto senza protezione con ovatta tedescha. Non usare per il taglio di metalli.
- Con l'uso si verranno a conoscere le caratteristiche dei diversi tipi di gesso quindi provare a regolare la velocità della sega in modo corretto durante il lavoro in base a essi.
- E' consigliabile utilizzare una velocità più bassa per gessi sintetici. Questo eviterà che la plastica in essi contenuta si fonda durante il taglio
- Se possibile non tagliare con la sega oscillante HEBU bendaggi senza cuscino.. Esso può derivare lesioni.  
Se è tuttavia desiderato un bendaggio stretto, si raccomanda di applicare un pezzo di maglia o un nastro di feltro a un lato di braccio o gamba. Disegnare una linea con una penna cancellabile sulla superficie del bendaggio.  
L'intaglio del bendaggio si fa lungo la linea
- Al appoggio d'una ingessatura dopo un intervento operatorio si può marcare il buco della operazione per rendere possibile l'estirpazione di una finestra per l'ablazione della cucitura e per l'observazione del buco.^
- La estirpazione d'una finestra facilita la estrazione di vite d'osso e il paracentesi e incisione.
- Controlla durante il segare il alloggiamento della vite di fissaggio e stringerla eventualmente
- Al sovraccaricare dell'apparecchio il motore si spegne automaticamente. Il fusibile si trova sulla piastrina elettronica. Dopo l'avvitare si può cambiare facilmente.
- L'uso di lame poco affilate può causare il deterioramento del motore e devono essere controllate e sostituite in tempo.
- Per garantire un'usura uniforme delle lame, ruotarle di 90° di tanto in tanto, allentando il dado di bloccaggio

## 5 Pulizia e manutenzione

**!** L'accensione accidentale della sega può provocare lesioni.  
**•** Scollegare la spina prima delle operazioni di manutenzione.



Figura 5

In caso di uso frequente seguire le seguenti istruzioni almeno una volta alla settimana.

Mantenere libere le aperture di raffreddamento del motore .

Soffiare aria compressa nell'alloggiamento del motore.

La disinfezione con strofinaccio è adatta per alloggiamenti motore, cavi, spine di rete e tutti gli accessori come lame da sega e chiavi a forcilla. Consigliamo prodotti con un valore pH compreso tra 9 e 10, ad esempio MediClean forte del Dr. Weigert.

Assicurarsi che l'apparecchio sia scollegato dalla rete elettrica e che il liquido disinfettante non penetri all'interno del motore.

## 6 Accessorios

HB 8899-03	Valigetta di trasporto
HB 8878-01	Vite brevetto
HB 8889-02	Sistema raccolta polveri ( aspira polvere, tubo, cuffia), 100-120V, 50/60Hz
HB 8889-02V	Sistema raccolta polveri ( aspira polvere, tubo, cuffia), 100-120V, 50/60Hz
HB 8877	Grasso lubrificante, 8 gr.
HB 8895-03	Lama circolare Ø 50 mm TITANIO
HB 8896-03	Lama circolare Ø 65 mm TITAMIO
HB 8895-04	Lama circolare "non-stick", Ø 50 mm
HB 8896-04	Lama circolare "non-stick", Ø 50 mm
HB 8897-01	Lama circolare Ø 44 mm per gesso
HB 8897-02	Lama circolare Ø 44 mm. x-bite
HB 8895-01	Lama circolare Ø 50mm per gesso
HB 8895-02	Lama circolare Ø 50 mm x-bite
HB 8896-01	Lama circolare Ø 65 mm per gesso
HB 8898-01	Lama circolare Ø 80 mm x-bite
HB 8898-02	Lama circolare Ø 85 mm per gesso
HB 8896-02	Lama allungata Ø 65 mm x-bite
HB 8892-01	Lama sagittale Ø 65 mm per gesso
HB 8892-02	Lama sagittale Ø 65 mm. x-bite
HB 8890-01	Lama sagittale Ø 65 mm. per gesso
HB 8890-02	Lama sagittale Ø 65 mm. x-bite
HB 8893-01	Lama sagomata Ø 70 mm. per gesso
HB 8893-02	Lama sagomata Ø 70 mm x-bite

## 7 Pezzi di ricambio

<b>E 8894-01</b>	Chiave aperta
<b>E 8894-02</b>	Dado di bloccaggio
<b>E 8894-03</b>	Anello di tenuta

## 8 Service

Per gli esplosi fare riferimento alle figure della pagina seguente

Pos.	Pz.	Descrizione	ECO II	
			50-60Hz / 220-240 V	50-60Hz / 220-240 V
			HB 8880	HB 8880V
400	1	Gruppo di sega	E 8815-01	E 8815-01
410	1	Leva	E 8815-02	E 8815-02
420	2	Albero motore	E 8815-03	E 8815-03
440	1	Cuscinetto a sfere a gola profonda	E 8815-04	E 8815-04
460	1	Anello di sicurezza	E 8815-05	E 8815-05
470	1	Guarnizione di ruota	E 8815-06	E 8815-06
10	2	Involucro motore Grigio	E 8820-00GR	E 8820-00GR
20	1	Barretta interruttore	E 8820-01	E 8820-01
30	1	Slitta comando interruttore	E 8820-02	E 8820-02
40	4	Slitta comando interruttore	E 8830-03	E 8820-04
50	2	Viti di fissaggio	E 8820-05	E 8820-05
60	1	Ventola	E 8820-06	E 8820-06
70	2	Porta spazzole	E 8820-07	E 8820-07
75	2	Connettore a spina	E 8820-08	E 8820-08
80	2	Spazzole	E 8820-09	E 8820-09
90	1	Molla di contatto	E 8820-10	-
110	1	Circuito elettronico	E 8820-11	E 8820-12
115	1	Fusibile	E 8820-13	E 8820-14
116	1	Gommino blocco fusibile	E 8820-15	E 8820-15
130	1	Forcella strozzacavo	E 8820-16	E 8820-16
150	1	Coperchio	E 8820-17GR	E 8820-17GR
155	1	Gommino blocco coperchio	E 8820-18	E 8820-18
160	1	Vite di blocco	E 8820-19	E 8820-19
170	5	Vite di blocco	E 8820-20	E 8820-20
190	1	Manicotto protezione cavo	E 8820-21	E 8820-21
250	1	Indotto	E 8820-24	E 8820-25
260	1	Cuscinetto di base	E 8820-26	E 8820-26
270	1	Cuscinetto di testa	E 8820-27	E 8820-27
290	1	Guarnizioneo	E 8820-31	E 8820-31
280	1	Sede cuscinetto	E 8820-30	E 8820-30
300	1	Cuscinetto a sfere a gola profonda	E 8820-33	E 8820-33
330	4	Viti fissaggio calotta	E 8820-34	E 8820-34
310	1	Anello di sicurezza	E 8820-35	E 8820-35
180	1	Cavo alimentazione (EUROPA)	E 8825-01	-
180	1	Cavo alimentazione (USA)	-	E 8825-02-V

180	1	Cavo alimentazione ( AUSTRALIA)	E 8825-03-A	-
180	1	Cavo alimentazione (USA)	-	E 8825-04-W
180	1	Cavo alimentazione (UK)	E 8825-05-G	-
180	1	Cavo alimentazione (Svizzera)	E 8825-06-S	-
180	1	Cavo „Aspirazione“, 2 poli	E 8825-07-C	-
180	1	Cavo „Aspirazione“, 2 poli	-	E 8825-07-CV

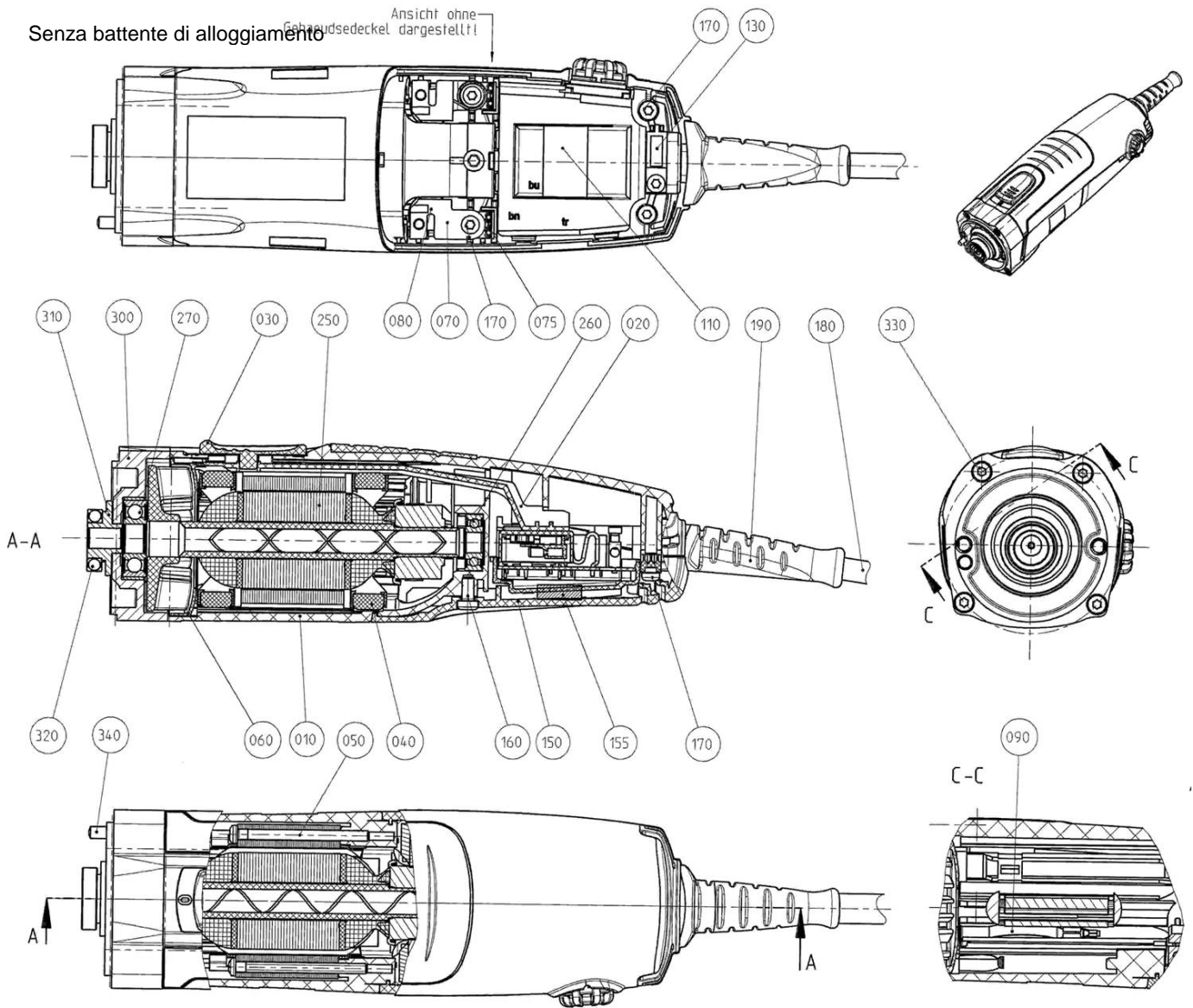


Figura 5  
Disegno del motore

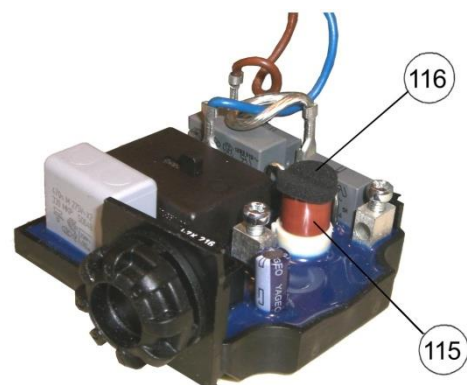
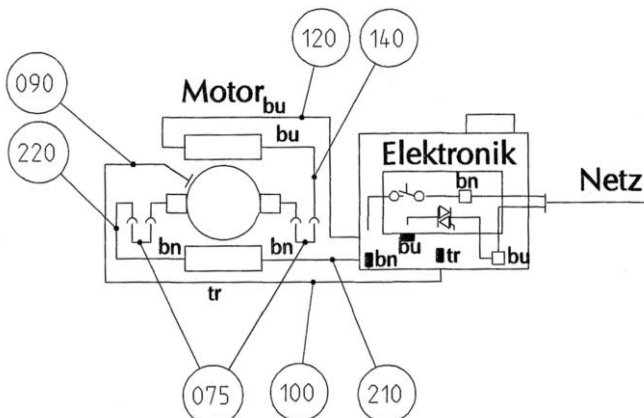


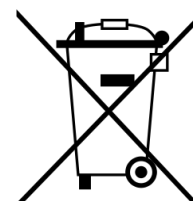


Figura 6:  
Allacciamento del motore

Figura 7:  
Piastrina elettronica

## 9 Garanzia

Le seghe da gessi HEBU sono coperte da garanzia per 18 mesi dalla data di acquisto a sui difetti di fabbricazione. Tale garanzia decade nel caso in cui vengano apportate modifiche al dispositivo, per uso improprio, per manomissioni o in caso di utilizzo di ricambi e/o materiale di consumo non originali o non approvati dalla casa produttrice. In caso di richiesta di riparazione in garanzia, si prega di includere copia della fattura con la quale si è ricevuto il materiale.



## 10 Smaltimento

Come tutte le apparecchiature elettroniche, le seghe da gessi HEBU devono essere smaltite secondo le norme vigenti nel paese di destinazione, e non venire gettate nei comuni rifiuti.

## 11 Specifiche tecniche

Modello	HB 8880 (A / G / S)	HB 8880 (B / V)
Alimentazione	220-240 Volt, 50/60 Hz.	220-240 Volt, 50/60 Hz.
Assorbimento	250 Watt	250 Watt
Corrente	1 ~	1 ~
Oscillazioni	ca. 12000 - 21000 min <sup>-1</sup>	ca. 12000 - 21000 min <sup>-1</sup>
Peso	1,2 kg	1,2 kg
Classe di protezione	II	II
Categoria di protezione	IP2X	
Rumorosità (A rated)	75 dB (A) Durante l'uso la rumorosità può raggiungere i 85 dB (A).	
Vibrazioni	Inferiori a 2,5 m/s <sup>2</sup> .	

## 12 Dati del fabbricante e servizio assistenza

HEBUmedical GmbH  
Badstraße 8  
78532 Tuttlingen  
Germany

Tel: +49 74 61 / 94 71 - 0  
Fax: +49 74 61 / 94 71 - 22

eMail: [service@HEBUmedical.de](mailto:service@HEBUmedical.de)  
Web: [www.HEBUmedical.de](http://www.HEBUmedical.de)









**Unser umfangreiches Sortiment umfasst  
über 10 000 verschiedene Instrumente.  
Besuchen Sie uns im Internet oder fordern Sie unseren Katalog an.**

**Our vast range of products covers over 10 000 various instruments.  
They can be found in Internet or request our catalog.**

**Notre assortiment complet comprend  
plus de 10 000 instruments differents.  
Vous le trouverez sur Internet. Ou bien demandez notre catalogue.**

**Nuestro amplio instrumental consta de más de 10 000 artículos  
diferentes. Usted puede consultarlo en Internet  
o solicitar nuestro catálogo.**

**Il nostro assortimento comprende più di 10 000 strumenti differente.  
Lei ci può vistare in Internet  
o chiedo il nostro catalogo.**



**HEBUmedical GmbH**

Badstraße 8 • 78532 Tuttlingen / Germany  
Tel. +49 (0) 7461 94 71 - 0 • Fax +49 (0) 7461 94 71 - 22  
info@HEBUmedical.de • www.HEBUmedical.de